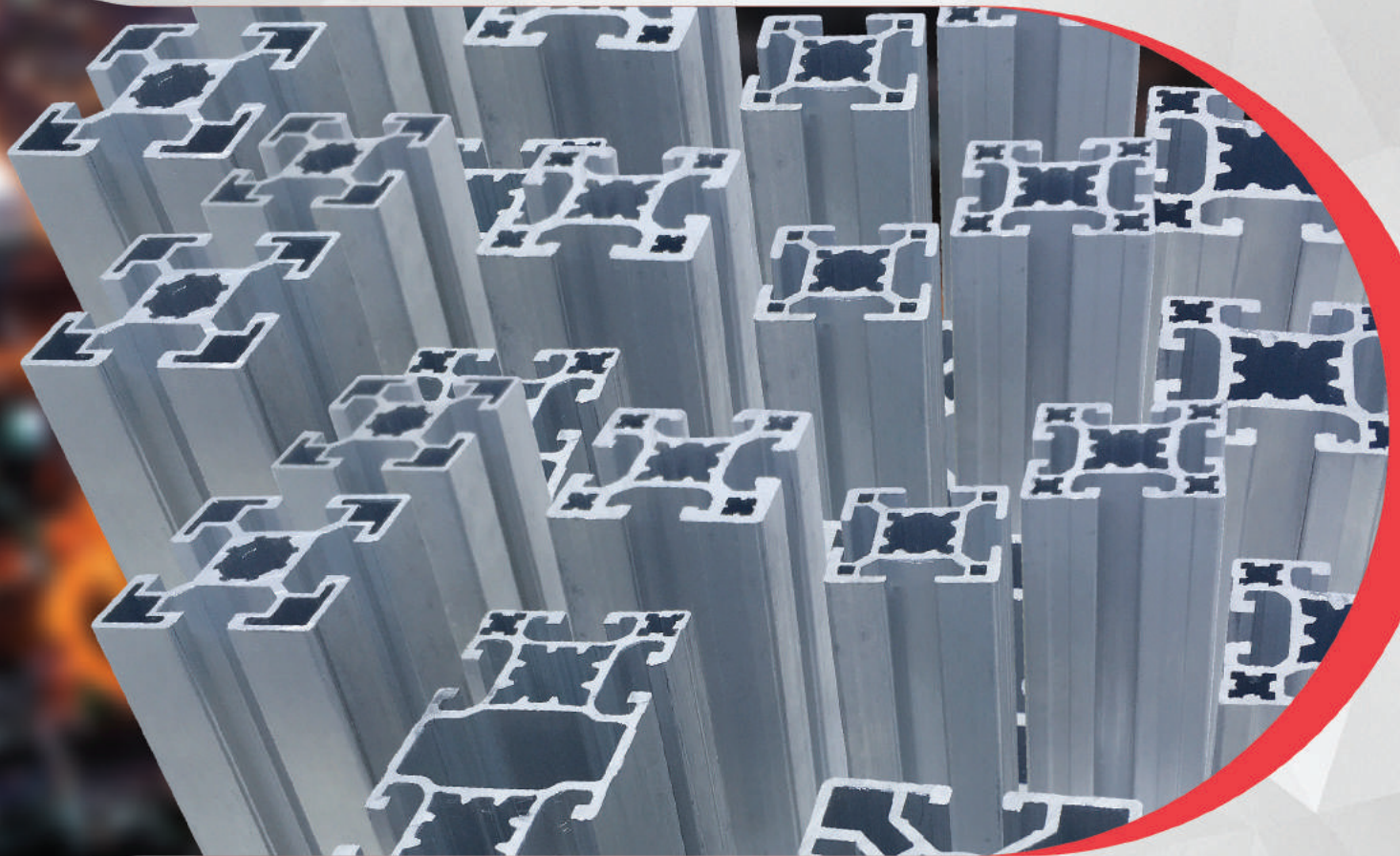




[www.engelegho.com.br](http://www.engelegho.com.br)



# CATÁLOGO DE PRODUTOS ENG. LEGHO SYSTEMS



Envelhecer é apenas um mau hábito que os homens ocupados não têm tempo de adquirir.

## Índice

Introdução.....	01
Breve história da obtenção do processamento de alumínio.....	03
Quadro comparativo alumínio x madeira x ferro .....	04
Sistemas de montagem.....	05
Cálculo de resistência .....	06
Perfil Base 20 .....	07
Perfil Base 30 .....	08
Perfil Base 40 .....	12
Perfil Base 45 .....	20
Perfil Base 50 .....	25
Conectores .....	28
Parafuso "T".....	31
Porcas .....	31
Cantoneiras .....	35
Capa de fechamento .....	39
Tira de acabamento .....	40
Tira redutora de canal 8mm .....	40
Perfil de vedação semicircular .....	40
Perfil "U" de vedação .....	41
Bloco de fixação - LEGHOFIX.....	41
Puxador em poliamida.....	42
Puxador em alumínio Eng. Legho.....	42
Fecho de esfera.....	43
Fecho magnético.....	43
Perfil deslizante .....	44
Dobradiças .....	45
Perfil de canal triplo.....	46
Pés de nivelamento.....	47
Sapata base.....	48
Cantoneira de piso simples .....	49
Cantoneira de piso dupla.....	49
Placa base montagem pés .....	50
Bucha roscada.....	51
Placa de vedação.....	51
Junta de vedação.....	52
Calha roletada com "aba".....	52
Calha roletada sem "aba".....	53
Suporte para calha roletada .....	53
Suporte para calha roletada com limitador .....	54
Roldanas.....	54
Rodízios.....	55
Tela eletrosoldada malha zincada.....	56
Perfil "U" de alumínio (fix. tela).....	56
Articulação em alumínio .....	57
Gaveteiro .....	57
Reflexões .....	58
Contato Eng. Legho .....	59

## Índice - Ordem alfabética

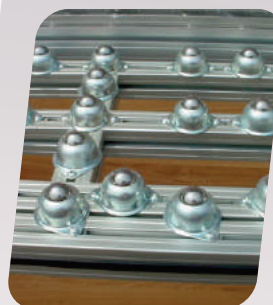
Articulação em alumínio .....	57
Bloco de fixação - LEGHOFIX .....	41
Breve história da obtenção do processamento de alumínio .....	03
Bucha roscada .....	51
Cálculo de resistência .....	06
Calha roletada com "aba" .....	52
Calha roletada sem "aba" .....	53
Cantoneira de piso dupla .....	49
Cantoneira de piso simples .....	49
Cantoneiras .....	35
Capa de fechamento .....	39
Conectores .....	28
Contato Eng. Legho .....	59
Dobradiças .....	45
Fecho de esfera .....	43
Fecho magnético .....	43
Gaveteiro .....	57
Introdução .....	01
Junta de vedação .....	52
Parafuso "T" .....	31
Perfil "U" de vedação .....	41
Perfil "U" de alumínio (fix. tela) .....	56
Perfil Base 20 .....	07
Perfil Base 30 .....	08
Perfil Base 40 .....	12
Perfil Base 45 .....	20
Perfil Base 50 .....	25
Perfil de canal triplo .....	46
Perfil de vedação semicircular .....	40
Perfil deslizante .....	44
Pés de nivelamento .....	47
Placa base montagem pés .....	50
Placa de vedação .....	51
Porcas .....	31
Puxador em alumínio Eng. Legho .....	42
Puxador em poliamida .....	42
Quadro comparativo alumínio x madeira x ferro .....	04
Reflexões .....	58
Rodízios .....	55
Roldanas .....	54
Sapata base .....	48
Sistemas de montagem .....	05
Suporte para calha roletada .....	53
Suporte para calha roletada com limitador .....	54
Tela eletrosoldada malha zincada .....	56
Tira de acabamento .....	40
Tira redutora de canal 8mm .....	40



O sorriso é a menor distância entre duas pessoas.

## Introdução

A Eng. Legho Systems é uma empresa totalmente **nacional**. Após anos de pesquisa, e de trabalho com alguns materiais importados resolvemos criar nossa própria linha de produtos em perfis modulares de alumínio estrutural para facilitar a vida de nossos clientes, eliminando problemas com prazos, custos elevados, estoque mínimo e fretes caríssimos de importação, entre outros.



Nosso estoque é o estoque do cliente. Possuímos um sistema muito rápido para atender quem compra nossos perfis e componentes para fabricação interna (no cliente).

Possuímos uma equipe treinada e com larga experiência. Nossos prazos são compatíveis com o mercado para atender os clientes na confecção de estruturas com perfis modulares de alumínio estrutural com diferentes graus de complexidades.





É na procura da simetria que os homens desdenham o belo e enaltecem o perfeito.



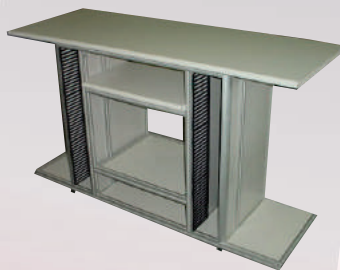
A Eng. Legho Systems prima pela qualidade de seus produtos e serviços, tanto nas estruturas com perfil de alumínio quanto no atendimento sempre rápido, cordial e profissional acima de tudo. Por estes e outros motivos, conte sempre com nossa equipe para a solução de seus problemas de projeto e de estruturas.

Não hesite em entrar em contato conosco para uma parceria, pois sabemos que ao satisfazer um cliente, estamos cultivando nosso sucesso.

Nossa grande prioridade é atender bem a todos, já que um cliente insatisfeito sempre pode significar a perda de vários clientes.

## A vida.

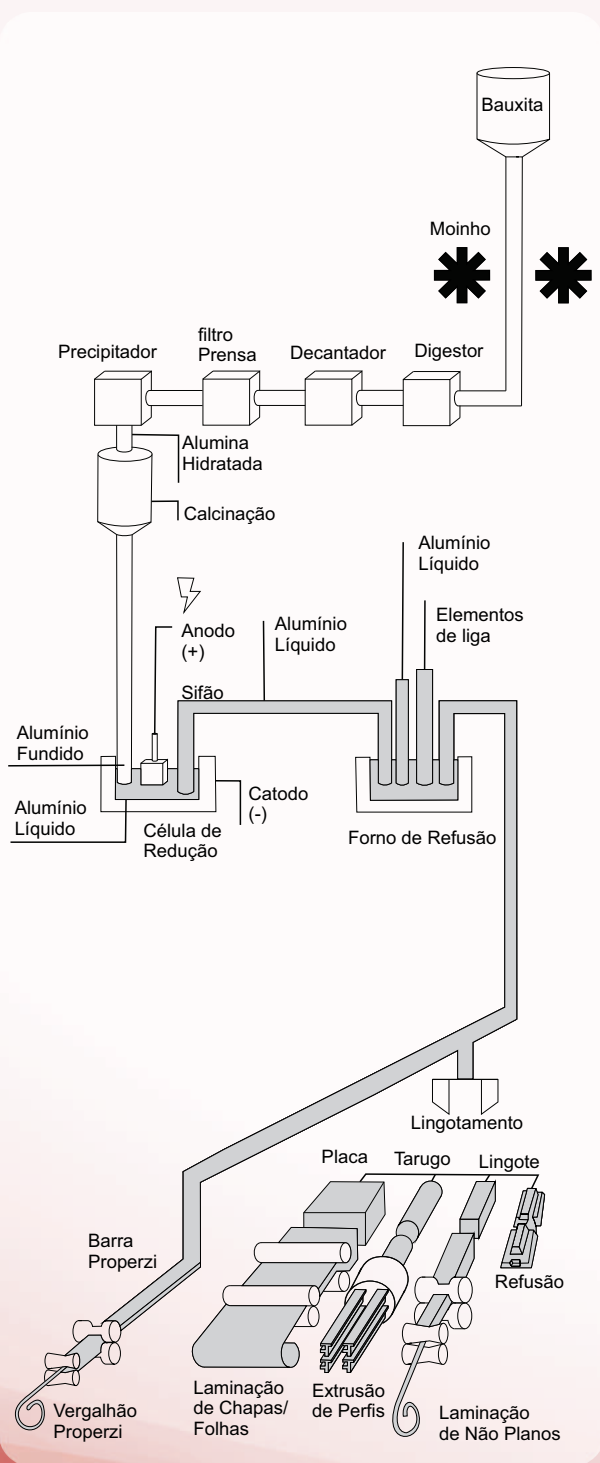
Com um cliente insatisfeito estamos no caminho certo para perdermos mais dez clientes.



Visite o site [www.engelegho.com.br](http://www.engelegho.com.br) e pesquise mais alguns exemplos de aplicação de nossos produtos.

## Breve história da obtenção e processamento de alumínio

### Fluxograma de obtenção do alumínio e de produtos semiacabados



A produção industrial de alumínio e suas ligas é bastante recente. Em 1882, este metal era, ainda, uma raridade admirada, com produção global de 2t. Em 1900, sua produção mundial era de 7000t, alcançando a marca de 2 milhões de toneladas em 1943 e terminando o milênio com mais de 22 milhões de toneladas.

A bauxita é o minério do alumínio, presente em abundância na face da Terra, representando cerca de 8% da crosta terrestre. O processo Bayer, o mais usual para obtenção do óxido de alumínio da bauxita, utiliza hidróxido de alumínio da bauxita com uma solução de soda a temperaturas elevadas. Separam-se os resíduos sólidos, após o resfriamento da suspensão retira-se o hidróxido de alumínio da solução (supersaturada por meio da cristalização) e devolve-se a solução de soda, após a separação do hidróxido cristalizado. O hidróxido obtido é transformado termicamente para óxido, isto é, alumina ( $Al_2O_3$ ).

O processo Hall-Heroult é responsável pela redução deste óxido para o metal, através da sua eletrólise em temperaturas de 950 a 980°C. A alumina é, então, dissolvida em criolita fundida e, através do ânodo do sistema, dá-se a decomposição química do óxido de alumínio, obtendo-se o alumínio líquido em temperaturas elevadas. Resumindo, 4 kg de bauxita produzem 2 kg de alumina que originam 1 kg de alumínio.

Nesta etapa do processo, a adição de sucatas (muito bem classificadas) é importante para resfriar o material, adequando a temperatura de vazamento, bem como a adição dos elementos de liga, em função da composição química desejada, seja na forma de tarugos para extrusão, seja de placas para laminação, barras Properzi para trefilação ou lingotes para fundição de peças ou quaisquer outras finalidades.

A partir desse ponto, é possível fazer uma distinção entre ligas fundidas, cujos produtos finais são obtidos através de vazamentos e solidificação do metal líquido em um molde com a forma da peça, e ligas trabalháveis, nas quais os produtos são obtidos pela transformação mecânica de um semiacabado (placa, tarugo, vergalhão ou barra). A figura ao lado mostra o fluxograma de obtenção do alumínio e de produtos semiacabados.

## Quadro comparativo Alumínio x Madeira x Ferro

CARACTERÍSTICAS	ALUMÍNIO	MADEIRA	FERRO
Peso específico (kg/dm) <sup>3</sup>	2,7	0,9	7,8
Estanqueidade (vedação a vento, poeira e chuva)	Ótima (testes de pressão normalizados conforme ventos da região)	Ruim (não resiste a testes)	Média (não resiste a testes)
Vida útil do produto	Altíssima (ideal em qualquer região)	Média (vida curta em região úmidas)	Baixa (vida curta em regiões úmidas)
Manutenção	Nenhuma <sup>2</sup> (somente limpeza)	Frequente (pintura a cada 2 anos, verniz anual)	Frequente (pintura anual)
Consciência Ecológica I	A bauxita (minério do alumínio) é abundante no Brasil	A madeira (árvore) é o oxigênio do planeta (deve-se destruir o mínimo necessário)	O minério de ferro é abundante no Brasil
Consciência Ecológica II	O alumínio é eterno (pode ser reciclado)	A madeira apodrece (biodegradável)	O ferro enferruja (pode ser reciclado)
Funcionalidade	Alta <sup>2</sup>	Baixa	Média
Nobreza do produto	Nobre <sup>2</sup>	Mais nobre	Menos nobre

1. Como o alumínio é usado em perfis tubulares e a madeira é sempre maciça, a esquadria de alumínio é muito mais leve. Analogamente ao alumínio, as esquadrias de ferro ou aço também utilizam perfis tubulares (dobrados e soldados), sendo aproximadamente 3 vezes mais pesadas que as de alumínio.

2. A funcionalidade, ausência de manutenção, estanqueidade a ventos e chuvas, a nobreza e a vida de uma caixilharia de alumínio são funções da qualidade do projeto, de um tratamento superficial adequado e da sua correta instalação.

3. O processo de extrusão do alumínio permite infinitas formas de perfis, possibilitando montagens ideais com encaixes precisos (encaixe para escova e borracha de vedação, rolamentos, fechos etc.). O aço é utilizado em chapas dobradas, dificultando a funcionalidade do projeto de caixilharia, pois não é possível projetar os minúsculos encaixes das vedações.

Além disso, a grande quantidade de regiões soldadas será foco de corrosões prematuras, pela diferença de potencial entre as ligas do aço e da vareta de solda utilizada. A madeira também não tem encaixes para escovas e borracha de vedação, pois sua dilatação é muito grande e variável, impossibilitando detalhes com dimensões precisas, e comprometendo, assim, a estanqueidade da caixilharia (má vedação contra ventos, poeiras e chuvas).

4. A nobreza da madeira é tradicional, todavia uma caixilharia de alumínio de excelente qualidade, anodizada ou pintada sob normas rígidas de tratamento superficial, terá seguramente a mesma nobreza da madeira. Se for especificado, há processos de pintura que podem reproduzir a mesma aparência da madeira.

## Similaridade de ligas extrudáveis ABNT com as de outros países

ABNT/AA	Alemanha (DIN)	Itália (UNI)	França (NF)	Canadá (CSA)	Inglaterra (BS)	ISO
6063	AlMgSi 0,5	P-AlSi 0,4Mg	A-GS	GS-10	H19	AlmgSi

**ABNT** - Associação Brasileira de Normas Técnicas  
**AA** - Aluminium Association (Estados Unidos da América)  
**DIN** - Deutsche Industrie Norm (Alemanha)  
**UNI** - Unificazione Nazionale Italiana (Itália)

**NF** - Normes Françaises (França)  
**CSA** - Canadian Standards Association (Canadá)  
**BS** - British Standard (Inglaterra)  
**ISO** - International Organization for Standardization



Quem se vinga depois da vitória é indigno de vencer.

## Sistemas de Montagem

### I Montagem com conectores (sistema LEG.)

- Necessária furação para alojamento de conectores;
- É o sistema mais versátil e o mais utilizado, possibilita regulagens simples e rápidas e atribui uma grande estabilidade às estruturas.

### II Montagem com parafuso e bucha roscada

- Necessário usinar rosca na extremidade do perfil e fazer furo passante no perfil a ser montado, conforme desenho do cliente;
- É o sistema com o menor custo, mas não permite regulagem sem novas furações. Tem boa estabilidade mas, se tiver alta solicitação de carga recomendamos adicionar cantoneiras para fornecer maior estabilidade ao conjunto.

### III Montagem somente com cantoneiras

- Necessário apenas cortar os perfis;
- É o sistema utilizado em estruturas com pequena solicitação de carga e possibilita regulagens sem novas usinagens.

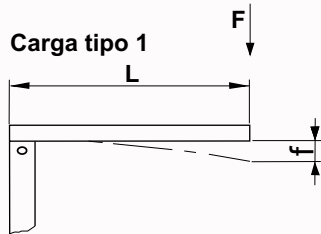
## Definição de base para os perfis de alumínio Eng. Legho Systems

<b>Base 20</b>	20x20 básico; 20x40 básico.
<b>Base 30</b>	30x30 básico; 30x30 reforçado; 30x30 face enclausuramento; 30x30 canto enclausuramento; 30x30 abaulado enclausuramento; 30x60 básico; 30x60 reforçado; 30x100 face enclausuramento e 30x100 básico.
<b>Base 40</b>	40x40 leve; 40x40 básico; 40x40 reforçado; 40x40 face; 40x40 canto; 40x40 face enclausuramento; 40x40 canto enclausuramento; 40x45° básico enclausuramento; 40x40 abaulado enclausuramento; 40x80 básico; 40x80 reforçado; 80x80 reforçado; 80x120 reforçado.
<b>Base 45</b>	45x45 leve; 45x45 básico; 45x45 reforçado; 45x60 básico; 60x60 básico; 45x90 básico; 45x90 reforçado e 90x90 básico.
<b>Base 50</b>	50x50 básico; 50x50 reforçado; 50x100 básico e 100x100 básico.

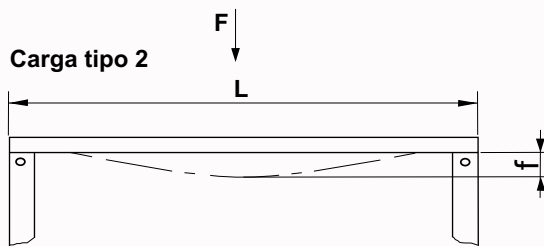
Um livro só é aceitável quando nos ensina alguma coisa.

## Cálculo de Resistência

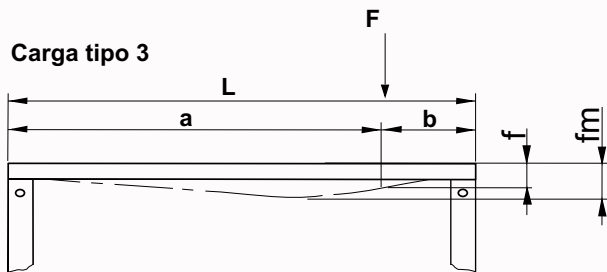
Apresentamos abaixo os cálculos para os mais comumente encontrados:



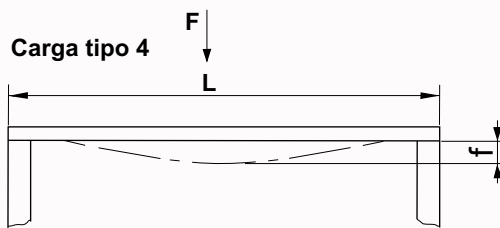
$$f(\text{mm}) = \frac{F(\text{N}) \times L^3(\text{m})}{2,1 \times I(\text{cm}^4)}$$



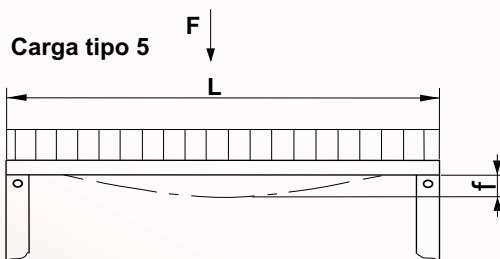
$$f(\text{mm}) = \frac{F(\text{N}) \times L^3(\text{m})}{135,1 \times I(\text{cm}^4)}$$



$$f(\text{mm}) = \frac{F(\text{N}) \times a^3(\text{m}) \times b^3(\text{m})}{2,1 \times I(\text{cm}^4) \times L^3(\text{m})}$$



$$f(\text{mm}) = \frac{F(\text{N}) \times L^3(\text{m})}{33,3 \times I(\text{cm}^4)}$$



$$f(\text{mm}) = \frac{F(\text{N}) \times L^3(\text{m})}{270,3 \times I(\text{cm}^4)}$$

### Dados:

F= Força em N (Newtons)

L= Comprimento do perfil em metros (m)

I = Momento de inércia em cm<sup>4</sup>

f = Flecha resultante (curvatura máxima em mm)

É imprescindível combater a ociosidade com o trabalho.

## Perfil Base 20

### Perfil 20 x 20 Básico - LEGP20101

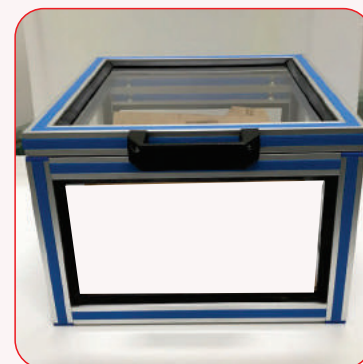
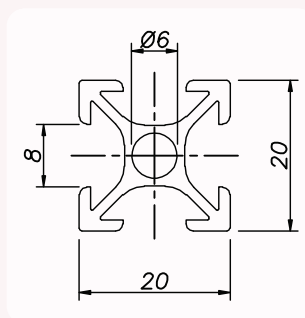
#### Dados Técnicos

$I_{x,y}$	=0,58 cm <sup>4</sup>
$W_{x,y}$	=0,58 cm <sup>3</sup>
Área Transversal	=1,36 cm <sup>2</sup>
Peso	=0,360 kg/m

#### Descrição

#### Código

Perfil 20 x 20 Básico Compr. de estoque 6000 mm	LEGP20101/ 6000
Perfil 20 x 20 Básico Cortado no comprimento	LEGP20101/ ...



#### Aplicação:

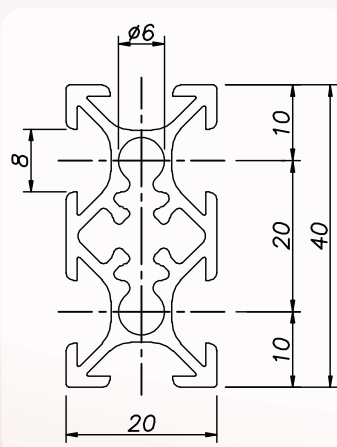
Devido ao seu pequeno peso e resistência, estes perfis devem ser aplicados somente para pequenas cargas, como por exemplo quadros de aviso, suportes de chaves eletro-eletronicos, pequenas estruturas. São ideais para móveis expositores de pequeno porte.

## Perfil Base 20

### Perfil 20 x 40 Básico - LEGP20201

#### Dados Técnicos

$I_x$	=3,96 cm <sup>4</sup>
$I_y$	=1,12 cm <sup>4</sup>
$W_x$	=1,98 cm <sup>3</sup>
$W_y$	=1,12 cm <sup>3</sup>
Área Transversal	=2,72 cm <sup>2</sup>
Peso	=0,709 kg/m



#### Aplicação:

É muito utilizado em combinação com os perfis 20 x 20 básicos para fortalecer estruturas pouco solicitadas com relação a cargas.

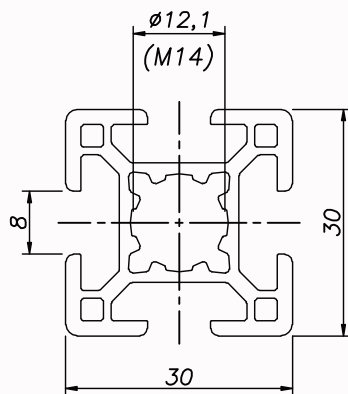


## Perfil Base 30

### Perfil 30 x 30 Básico - LEGP30101

Dados Técnicos	
$I_{x,y}$	=2,32 cm <sup>4</sup>
$W_{x,y}$	=1,51 cm <sup>3</sup>
Área Transversal	=3,03 cm <sup>2</sup>
Peso	=0,821 kg/m

Descrição	Código
Perfil 30 x 30 Básico Compr. de estoque 6000 mm	LEGP30101/ 6000
Perfil 30 x 30 Básico Cortado no comprimento	LEGP30101/ ...



#### Aplicação:

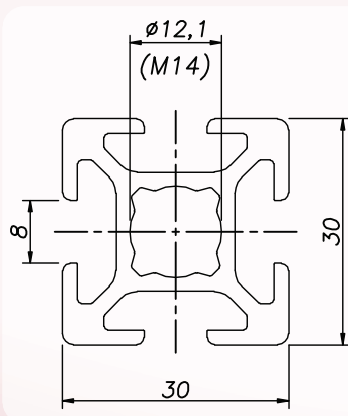
Ideal para portas, enclausuramentos, estruturas leves, móveis industriais, residências, laboratório, estantes, displays para lojas etc.

## Perfil Base 30

### Perfil 30 x 30 Reforçado - LEGP30103

Dados Técnicos	
$I_{x,y}$	=3,53 cm <sup>4</sup>
$W_{x,y}$	=2,26 cm <sup>3</sup>
Área Transversal	=3,70 cm <sup>2</sup>
Peso	=0,957 kg/m

Descrição	Código
Perfil 30 x 30 Reforçado Compr. de estoque 6000 mm	LEGP30103/ 6000
Perfil 30 x 30 Reforçado Cortado no comprimento	LEGP30103/ ...



#### Aplicação:

Estruturas de máquinas de pequeno e médio porte, fechamentos de áreas, equipamentos, móveis industriais, residências etc.

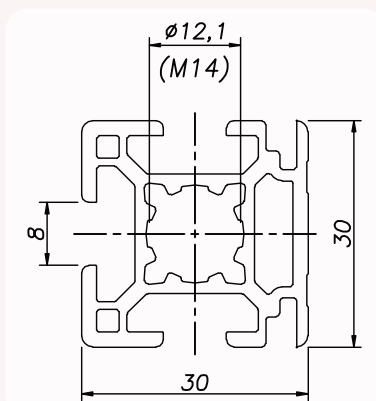
Se deseja atingir o mais alto, começa desde o mais baixo.

## Perfil Base 30

Perfil 30 x 30 Face Enclausuramento - LEGP30105

Dados Técnicos	
Ix	=2,82 cm <sup>4</sup>
Iy	=2,90 cm <sup>4</sup>
Wx	=1,88 cm <sup>3</sup>
Wy	=1,80 cm <sup>3</sup>
Área Transversal	=3,07 cm <sup>2</sup>
Peso	=0,851 kg/m

Descrição	Código
Perfil 30 x 30 Face Enclausuramento Compr. de estoque 6000 mm	LEGP30105/ 6000
Perfil 30 x 30 Face Enclausuramento Cortado no comprimento	LEGP30105/ ...



### Aplicação:

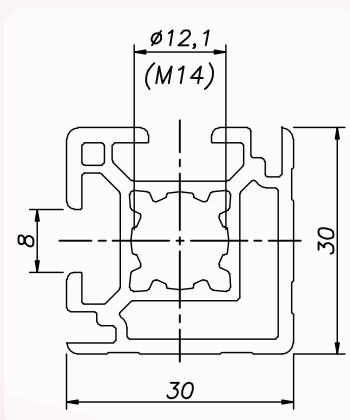
Para fechamento de equipamentos, áreas, móveis onde podemos utilizar chapas de 2 ou 4 mm dos mais diversos materiais, como acrílicos, policarbonato, poliestireno, madeira, aço "inox", alumínio decorado, composto etc.

## Perfil Base 30

Perfil 30 x 30 Canto Enclausuramento - LEGP30106

Dados Técnicos	
Ix,y	=3,02 cm <sup>4</sup>
Wx,y	=1,95 cm <sup>3</sup>
Área Transversal	=3,09 cm <sup>2</sup>
Peso	=0,871 kg/m

Descrição	Código
Perfil 30 x 30 Canto Enclausuramento Compr. de estoque 6000 mm	LEGP30106/ 6000
Perfil 30 x 30 Canto Enclausuramento Cortado no comprimento	LEGP30106/ ...



### Aplicação:

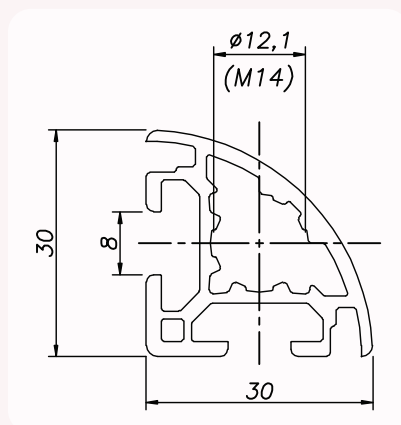
Para fechamento de equipamentos, áreas e móveis onde podemos utilizar chapas de 2 ou 4 mm dos mais diversos materiais. É aplicado com grande facilidade e proporciona um agradável aspecto visual.

Ganhar não é tudo, mas querer ganhar é.

## Perfil Base 30

Perfil 30 x 30 Abaulado p/ Enclausuramento - LEGP30115

Dados Técnicos	
$I_{x,y}$	=2,12 cm <sup>4</sup>
$W_{x,y}$	=1,31 cm <sup>3</sup>
Área Transversal	=2,48 cm <sup>2</sup>
Peso	=0,671 kg/m



### Aplicação:

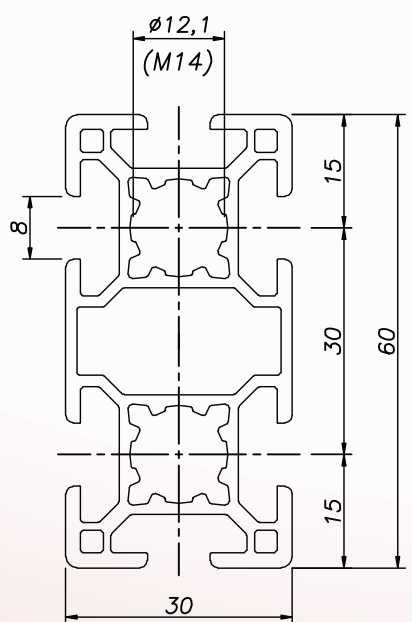
Ideal para molduras, móveis e outros objetos com desenhos modernos e arrojados.

Descrição	Código
Perfil 30 x 30 Abaulado p/ Enclausuramento Compr. de estoque 6000 mm	LEGP/30115 6000
Perfil 30 x 30 Abaulado p/ Enclausuramento Cortado no comprimento	LEGP/30115 ...

## Perfil Base 30

Perfil 30 x 60 Básico - LEGP30200

Dados Técnicos	
$I_x$	=20,10 cm <sup>4</sup>
$I_y$	=5,09 cm <sup>4</sup>
$W_x$	=6,68 cm <sup>3</sup>
$W_y$	=3,37 cm <sup>3</sup>
Área Transversal	=5,15 cm <sup>2</sup>
Peso	=1,394 kg/m



### Aplicação:

Ótimo para enrijecer estruturas feitas com perfil base 30 e excelente como base para portas e janelas de equipamentos.

Descrição	Código
Perfil 30 x 60 Básico Compr. de estoque 6000 mm	LEGP30200/6000
Perfil 30 x 60 Básico Cortado no comprimento	LEGP30200/...



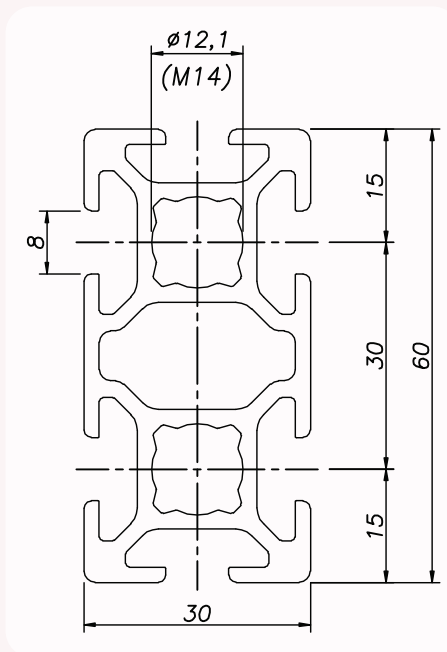
O triunfo é o filho da audácia. / A necessidade é a mãe da invenção.

## Perfil Base 30

### Perfil 30 x 60 Reforçado - LEGP30201

Dados Técnicos	
lx	=23,69 cm <sup>4</sup>
ly	=6,50 cm <sup>4</sup>
Wx	=7,71 cm <sup>3</sup>
Wy	=4,08 cm <sup>3</sup>
Área Transversal	=6,43 cm <sup>2</sup>
Peso	=1,690 kg/m

Descrição	Código
Perfil 30 x 60 Reforçado Compr. de estoque 6000 mm	LEGP30201/ 6000
Perfil 30 x 60 Reforçado Cortado no comprimento	LEGP30201/ ...



#### Aplicação:

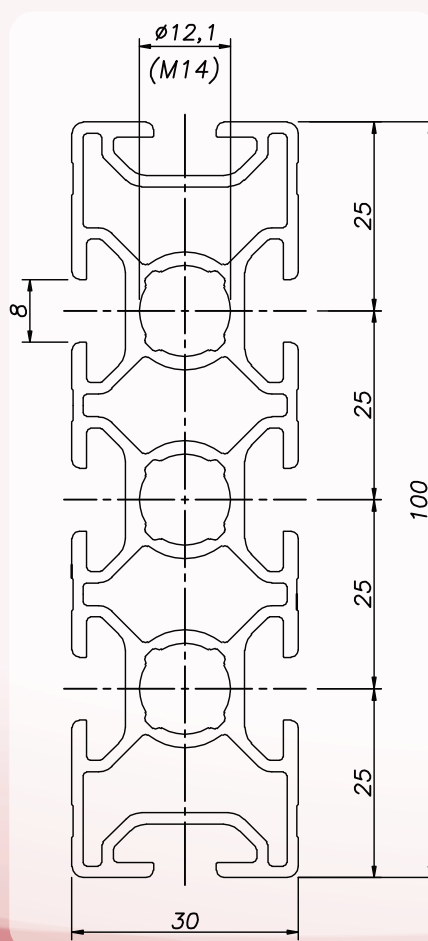
Ideal para fortalecer estruturas construídas com perfil base 30, principalmente quando utilizado como travessa.

## Perfil Base 30

### Perfil 30 x 100 Básico - LEGP30306

Dados Técnicos	
lx	=79,38 cm <sup>4</sup>
ly	=8,91 cm <sup>4</sup>
Wx	=15,96 cm <sup>3</sup>
Wy	=5,95 cm <sup>3</sup>
Área Transversal	=8,40 cm <sup>2</sup>
Peso	=2,282 kg/m

Descrição	Código
Perfil 30 x 100 Básico Compr. de estoque 6000 mm	LEGP30306/ 6000
Perfil 30 x 100 Básico Cortado no comprimento	LEGP30306/ ...



#### Aplicação:

Perfil ideal para travessas, esteiras transportadoras e enclausuramento de grandes áreas, muito estável para fortalecimento de grandes estruturas montadas em perfis base 30.

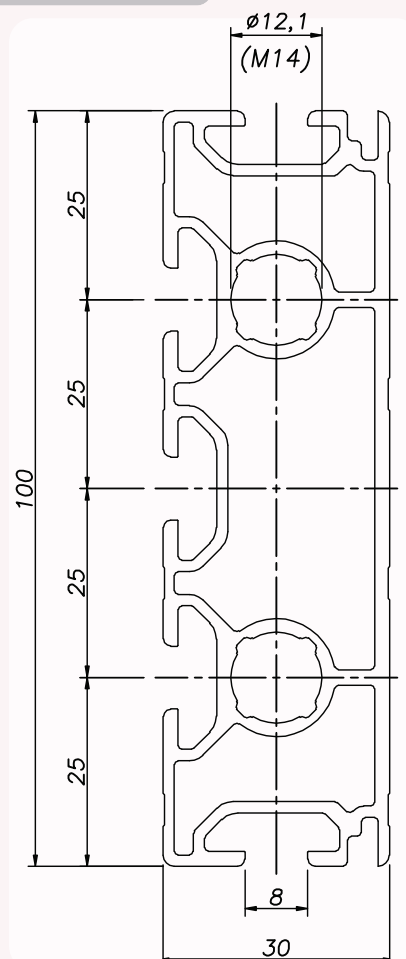
Faça uma só coisa extremamente bem. Depois faça a seguinte.

## Perfil Base 30

Perfil 30 x 100 Face Enclausuramento - LEGP30305

Dados Técnicos	
Ix	=78,58 cm <sup>4</sup>
Iy	=9,02 cm <sup>4</sup>
Wx	=15,70 cm <sup>3</sup>
Wy	=5,85 cm <sup>3</sup>
Área Transversal	=7,80 cm <sup>2</sup>
Peso	=2,041 kg/m

Descrição	Código
Perfil 30 x 100 Face Enclausuramento Compr. de estoque 6000 mm	LEGP30305/ 6000
Perfil 30 x 100 Face Enclausuramento Cortado no comprimento	LEGP30305/ ...



### Aplicação:

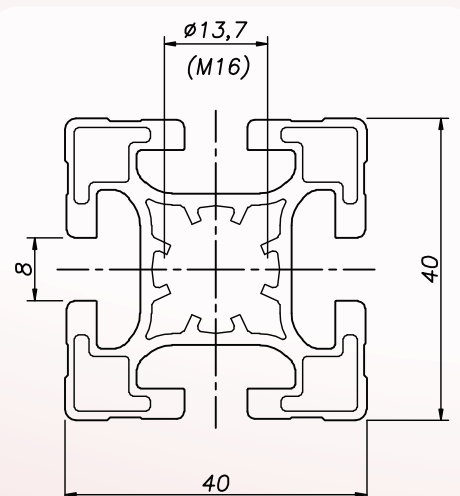
Para transportadores, enclausuramentos de grandes áreas e equipamentos. A face fechada deixa o acabamento mais agradável, evita acúmulo de poeira e também facilita a montagem de chapas de 2 ou 4 mm para enclausuramentos.

## Perfil Base 40

Perfil 40 x 40 Leve - LEGP40105

Dados Técnicos	
Ix,y	=6,90 cm <sup>4</sup>
Wx,y	=3,12 cm <sup>3</sup>
Área Transversal	=4,60 cm <sup>2</sup>
Peso	=1,246 kg/m

Descrição	Código
Perfil 40 x 40 Leve Compr. de estoque 6000 mm	LEGP40105/ 6000
Perfil 40 x 40 Leve Cortado no comprimento	LEGP40105/ ...



### Aplicação:

Excelente quando utilizado como travessa em estruturas construídas com perfis base 40, reduz custos e não compromete a estabilidade do equipamento.

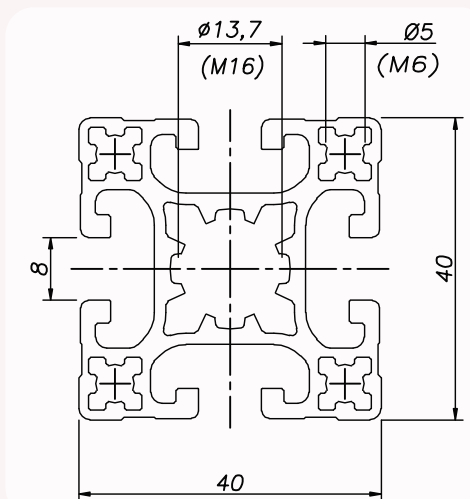
O segredo de um negócio é que saibas algo que ninguém mais saiba.

## Perfil Base 40

### Perfil 40 x 40 Básico - LEGP40101

Dados Técnicos	
$I_{x,y}$	= 8,70 cm <sup>4</sup>
$W_{x,y}$	= 4,35 cm <sup>3</sup>
Área Transversal	= 5,25 cm <sup>2</sup>
Peso	= 1,416 kg/m

Descrição	Código
Perfil 40 x 40 Básico Compr. de estoque 6000 mm	LEGP40101/ 6000
Perfil 40 x 40 Básico Cortado no comprimento	LEGP40101/ ...



#### Aplicação:

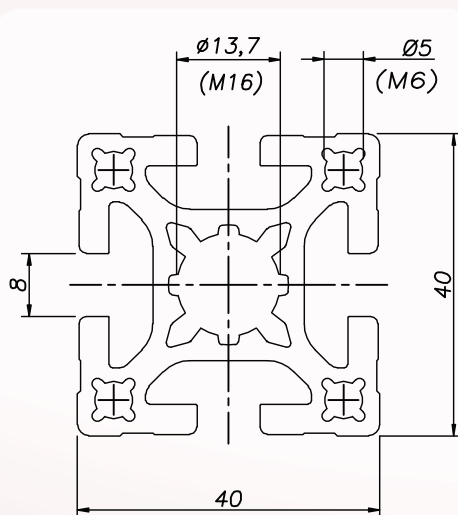
Para construções mecânicas. Ideal para reduzir o peso das estruturas com boa resistência.

## Perfil Base 40

### Perfil 40 x 40 Reforçado - LEGP40103

Dados Técnicos	
$I_{x,y}$	= 9,94 cm <sup>4</sup>
$W_{x,y}$	= 4,97 cm <sup>3</sup>
Área Transversal	= 6,22 cm <sup>2</sup>
Peso	= 1,830 kg/m

Descrição	Código
Perfil 40 x 40 Reforçado Compr. de estoque 6000 mm	LEGP40103/ 6000
Perfil 40 x 40 Reforçado Cortado no comprimento	LEGP40103/ ...



#### Aplicação:

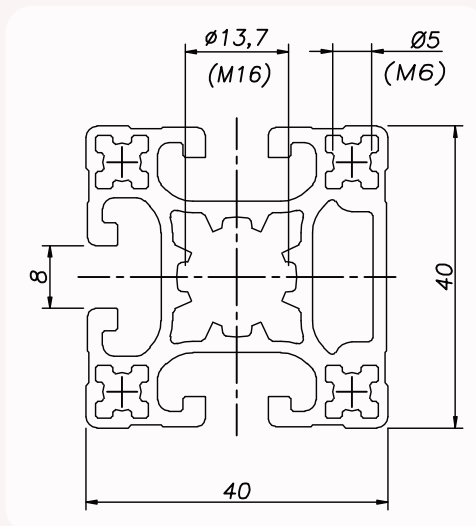
Para todos os tipos de construções mecânicas. Resistente, "robusto" e de fácil combinação e utilização com outros perfis. É um perfil muito estável, e o mais utilizado.



## Perfil Base 40

Perfil 40 x 40 Face - LEGP40111

Dados Técnicos	
$I_x$	=8,47 cm <sup>4</sup>
$I_y$	=9,03 cm <sup>4</sup>
$W_x$	=4,24 cm <sup>3</sup>
$W_y$	=4,65 cm <sup>3</sup>
Área Transversal	=5,28 cm <sup>2</sup>
Peso	=1,467 kg/m



Descrição	Código
Perfil 40 x 40 Face Compr. de estoque 6000 mm	LEGP40111/ 6000
Perfil 40 x 40 Face Cortado no comprimento	LEGP40111/ ...

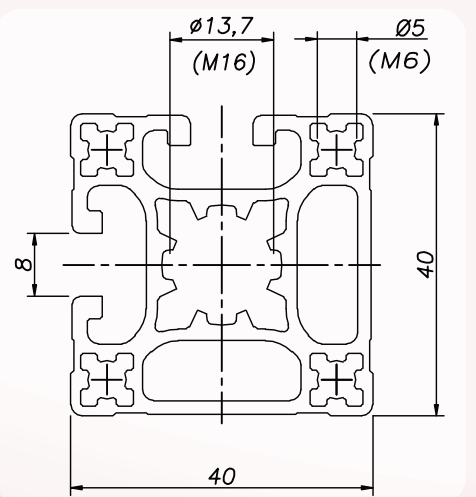
### Aplicação:

Grandes possibilidades de montagem. Tem uma face lisa que facilita muito seu acabamento; é muito utilizado para enclausuramento.

## Perfil Base 40

Perfil 40 x 40 Canto - LEGP40102

Dados Técnicos	
$I_{x,y}$	=9,56 cm <sup>4</sup>
$W_{x,y}$	=4,71 cm <sup>3</sup>
Área Transversal	=4,60 cm <sup>2</sup>
Peso	=1,425 kg/m



Descrição	Código
Perfil 40 x 40 Canto Compr. de estoque 6000 mm	LEGP40102/ 6000
Perfil 40 x 40 Canto Cortado no comprimento	LEGP40102/ ...

### Aplicação:

Com suas faces abertas facilita a montagem de outros acessórios e suas 2 faces fechadas propiciam um bom acabamento, evitando-se assim o acúmulo de sujeira.

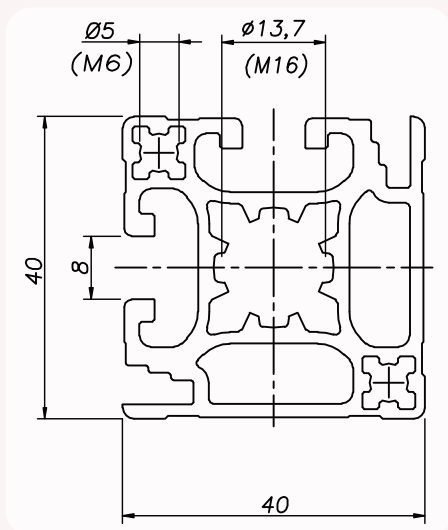
A esperança é o sonho do homem acordado.

## Perfil Base 40

Perfil 40 x 40 Canto Enclausuramento - LEGP40115

Dados Técnicos	
$I_{x,y}$	=9,90 cm <sup>4</sup>
$W_{x,y}$	=4,51 cm <sup>3</sup>
Área Transversal	=5,22 cm <sup>2</sup>
Peso	=1,509 kg/m

Descrição	Código
Perfil 40 x 40 Canto Enclausuramento Compr. de estoque 6000 mm	LEGP40115/ 6000
Perfil 40 x 40 Canto Enclausuramento Cortado no comprimento	LEGP40115/ ...



### Aplicação:

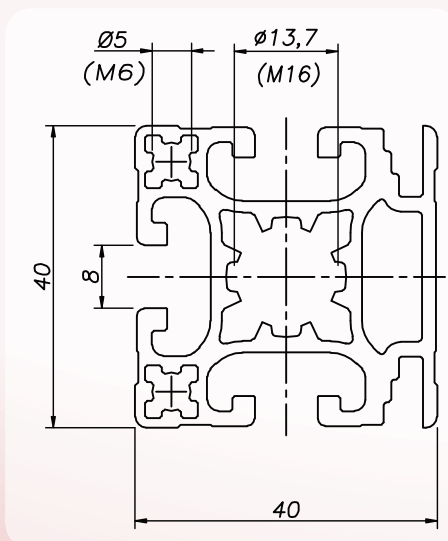
Ideal para grandes enclausuramentos, pois é possível utilizar chapas de 3, 4 e 5 mm nos canais laterais para esse fim e outras chapas/telas nos canais centrais. Proporciona um belo acabamento com suas faces lisas. Esse perfil colabora com a redução de custos em grandes enclausuramentos.

## Perfil Base 40

Perfil 40 x 40 Face Enclausuramento - LEGP40116

Dados Técnicos	
$I_x$	=8,75 cm <sup>4</sup>
$I_y$	=9,24 cm <sup>4</sup>
$W_x$	=4,37 cm <sup>3</sup>
$W_y$	=4,63 cm <sup>3</sup>
Área Transversal	=5,40 cm <sup>2</sup>
Peso	=1,486 kg/m

Descrição	Código
Perfil 40 x 40 Face Enclausuramento Compr. de estoque 6000 mm	LEGP40116/ 6000
Perfil 40 x 40 Face Enclausuramento Cortado no comprimento	LEGP40116/ ...



### Aplicação:

Ótimo para grandes enclausuramentos em combinação com o de canto, pois também é possível utilizar chapas de 3, 4 ou 5 mm nos canais laterais para esse fim e deixar um acabamento muito agradável com sua face lisa. Esse perfil colabora com a redução de custos em grandes enclausuramentos.

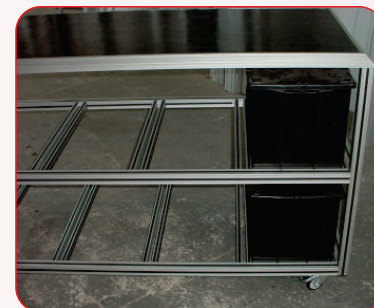
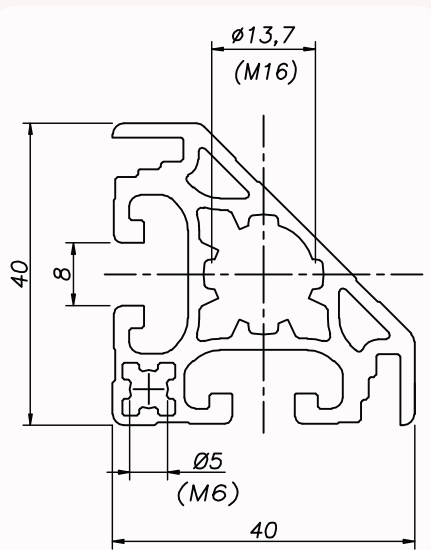
Transportai um punhado de terra todos os dias e fareis uma montanha.

## Perfil Base 40

Perfil 40 x 45° Básico Enclausuramento - LEGP40213

Dados Técnicos	
$I_{x,y}$	=5,34 cm <sup>4</sup>
$W_{x,y}$	=2,53 cm <sup>3</sup>
Área Transversal	=4,56 cm <sup>2</sup>
Peso	=1,235 kg/m

Descrição	Código
Perfil 40 x 45° Básico Enclausuramento Compr. de estoque 6000 mm	LEGP40213/ 6000
Perfil 40 x 45° Básico Enclausuramento Cortado no comprimento	LEGP40213/ ...



### Aplicação:

Este perfil é indicado para deixar o acabamento mais moderno e elegante com boa resistência e muito indicado para ser utilizado como requadro dos tampos de mesas, pois não incomoda o braço dos operadores.

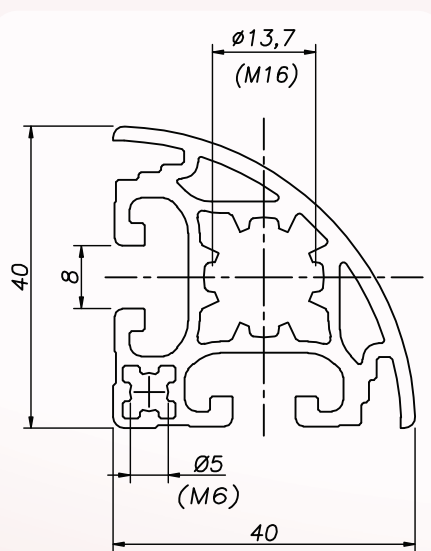
Com os canais de enclausuramento pode-se executar acabamentos harmônicos e modernos.

## Perfil Base 40

Perfil 40 x 40 "Abaulado Enclausuramento" - LEGP40117

Dados Técnicos	
$I_{x,y}$	=6,69 cm <sup>4</sup>
$W_{x,y}$	=2,86 cm <sup>3</sup>
Área Transversal	=4,76 cm <sup>2</sup>
Peso	=1,289 kg/m

Descrição	Código
Perfil 40 x 40 Abaulado Enclausuramento Compr. de estoque 6000 mm	LEGP40117/ 6000
Perfil 40 x 40 Abaulado Enclausuramento Cortado no comprimento	LEGP40117/ ...



### Aplicação:

Este perfil é indicado para deixar o acabamento mais moderno e elegante com boa resistência e para o requadro dos tampos de mesas, pois ergonomicamente não afeta o braço dos operadores e com seus canais para enclausuramento pode executar acabamentos muito bons.

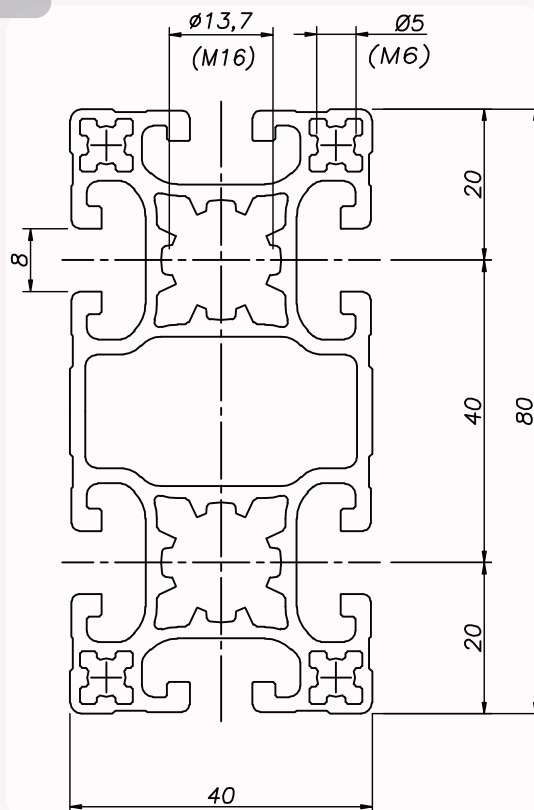
Mostre-me um homem 100% satisfeito e eu lhe mostrarei um fracassado.

## Perfil Base 40

### Perfil 40 x 80 Básico - LEGP40301

Dados Técnicos	
$I_x$	=59,70 cm <sup>4</sup>
$I_y$	=17,70 cm <sup>4</sup>
$W_x$	=14,89 cm <sup>3</sup>
$W_y$	=8,68 cm <sup>3</sup>
Área Transversal	=9,58 cm <sup>2</sup>
Peso	=2,432 kg/m

Descrição	Código
Perfil 40 x 80 Básico Compr. de estoque 6000 mm	LEGP40301/ 6000
Perfil 40 x 80 Básico Cortado no comprimento	LEGP40301/ ...



#### Aplicação:

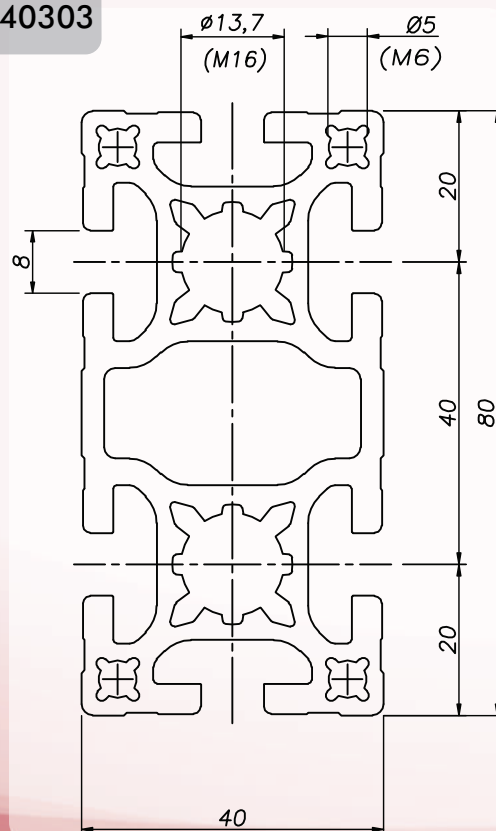
Ideal para transportar ar comprimido ou outro tipo de fluido suporta altas cargas e pode receber roscas para engates rápidos.

## Perfil Base 40

### Perfil 40 x 80 Reforçado - LEGP40303

Dados Técnicos	
$I_x$	=84,48 cm <sup>4</sup>
$I_y$	=24,62 cm <sup>4</sup>
$W_x$	=22,23 cm <sup>3</sup>
$W_y$	=12,30 cm <sup>3</sup>
Área Transversal	=14,10 cm <sup>2</sup>
Peso	=3,310 kg/m

Descrição	Código
Perfil 40 x 80 Reforçado Compr. de estoque 6000 mm	LEGP40303/ 6000
Perfil 40 x 80 Reforçado Cortado no comprimento	LEGP40303/ ...



#### Aplicação:

Ideal como duto para fluidos, pode receber roscas para engates rápidos e suporta altas cargas, com excelente estabilidade.



Nosso caráter é o resultado da nossa conduta.

## Perfil Base 40

### Perfil 80 x 80 Reforçado - LEGP40403

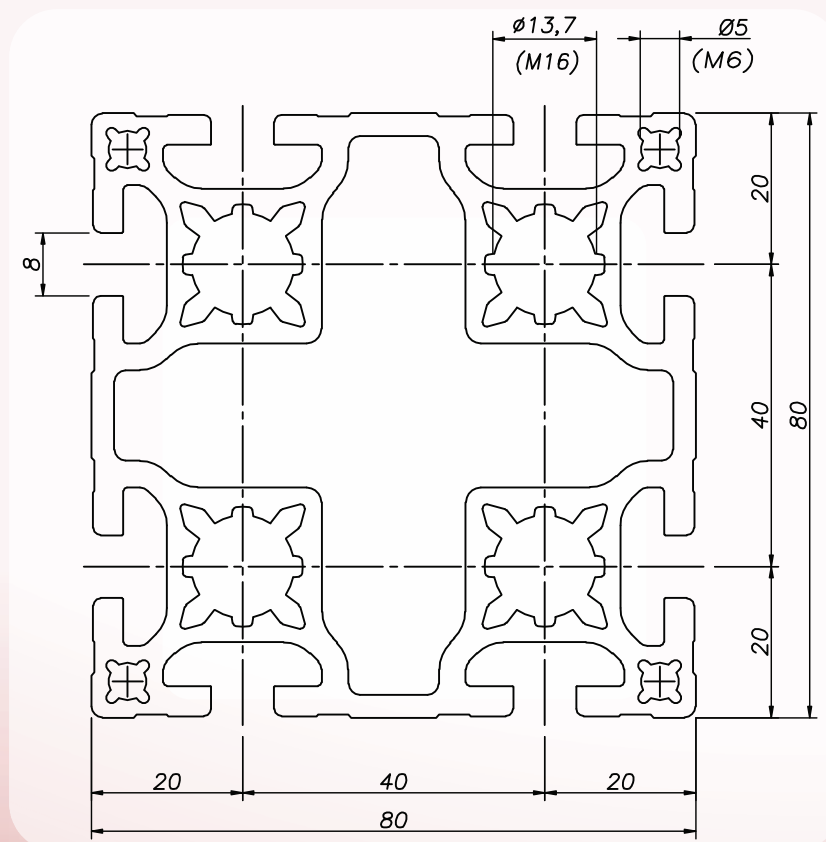
Dados Técnicos	
$I_{x,y}$	= 131,65 cm <sup>4</sup>
$W_{x,y}$	= 32,91 cm <sup>3</sup>
Área Transversal	= 21,50 cm <sup>2</sup>
Peso	= 5,423 kg/m

Descrição	Código
Perfil 80 x 80 Reforçado Compr. de estoque 5000 mm	LEGP40403/ 5000
Perfil 80 x 80 Reforçado Cortado no comprimento	LEGP40403/ ...



#### Aplicação:

Muito utilizados como colunas e travessas em estruturas pesadas, que necessitem de grande estabilidade. O seu desenho interno é adequado para colocação de contrapeso para automatizar portas tipo guilhotinas e também pode ser utilizado como duto para fluidos. Esse é um perfil para resolver problemas de projetistas.



Sábio é aquele que conhece os limites da própria ignorância.

## Perfil Base 40

### Perfil 80 x 120 Reforçado - LEGP40453

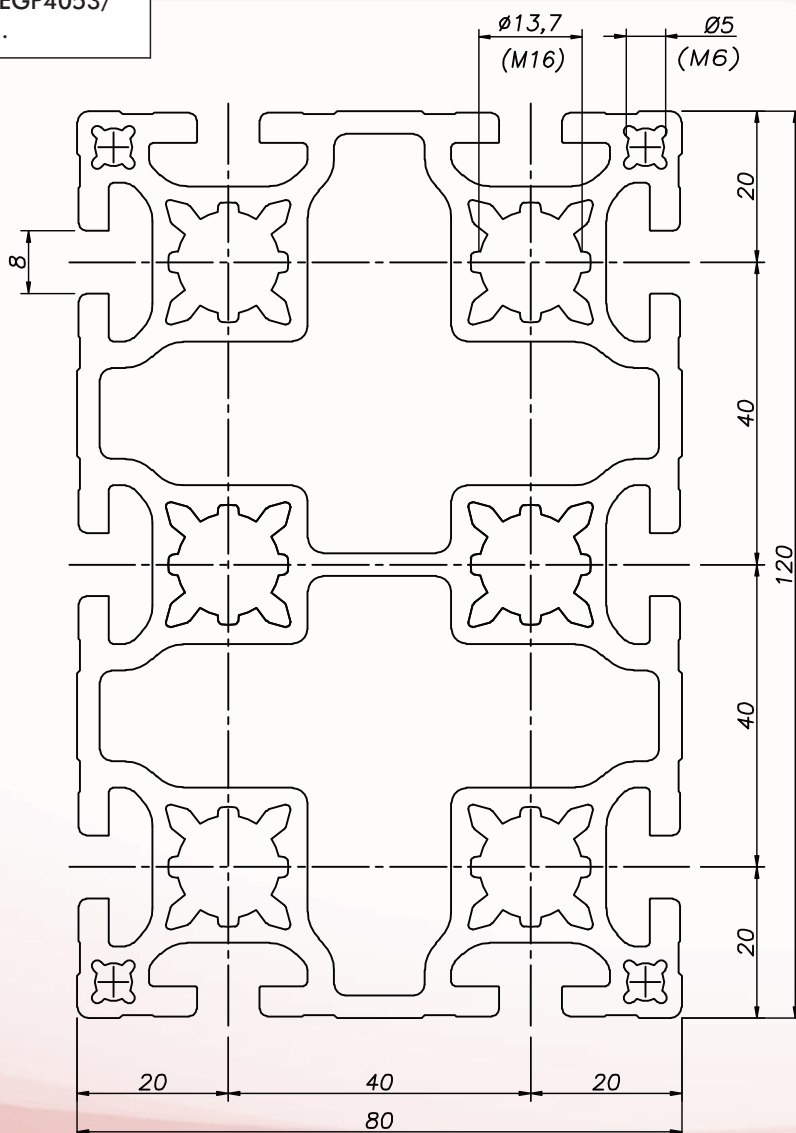
Dados Técnicos	
$I_x$	=487,10 cm <sup>4</sup>
$I_y$	=202,70 cm <sup>4</sup>
$W_x$	=73,12 cm <sup>3</sup>
$W_y$	=53,95 cm <sup>3</sup>
Área Transversal	=28,26 cm <sup>2</sup>
Peso	=7,705 kg/m



#### Aplicação:

Utilizado em estruturas onde é necessária grande resistência, como vigas de pequenas pontes rolantes, portais etc.

Descrição	Código
Perfil 80 x 120 Reforçado Compr. de estoque 3500 mm	LEGP40453/ 3500
Perfil 80 x 120 Reforçado Cortado no comprimento	LEGP4053/ ...



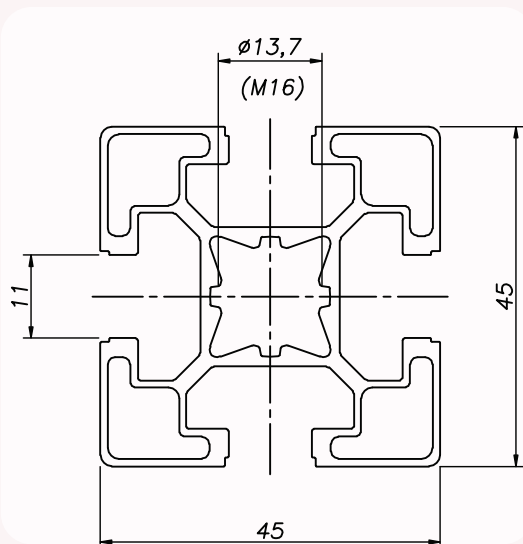
Não corrigir as próprias falhas é cometer a pior delas.

## Perfil Base 45

Perfil 45 x 45 Leve - LEGP45102

Dados Técnicos	
lx,y	=9,58 cm <sup>4</sup>
Wx,y	=4,22 cm <sup>3</sup>
Área Transversal	=4,42 cm <sup>2</sup>
Peso	=1,198 kg/m

Descrição	Código
Perfil 45 x45 Leve Compr. de estoque 6000 mm	LEGP45102/ 6000
Perfil 45 x 45 Leve Cortado no comprimento	LEGP45102/ ...



### Aplicação:

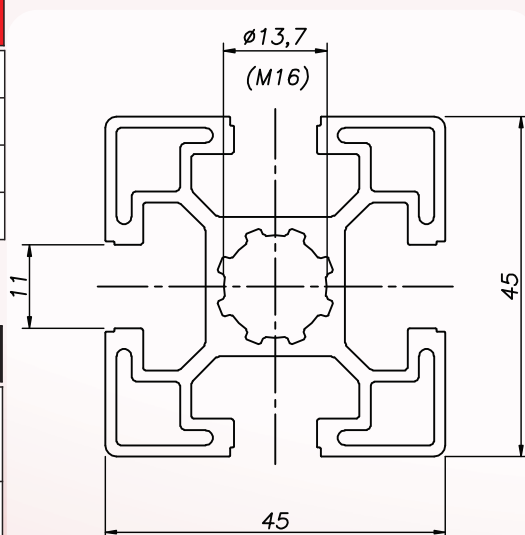
Ótimo para reduzir custos como travessa em estruturas construídas com perfis da linha 45.

## Perfil Base 45

Perfil 45 x 45 Básico - LEGP45101

Dados Técnicos	
lx,y	=11,40 cm <sup>4</sup>
Wx,y	=5,08 cm <sup>3</sup>
Área Transversal	=6,71 cm <sup>2</sup>
Peso	=1,603 kg/m

Descrição	Código
Perfil 45 x 45 Básico Compr. de estoque 6000 mm	LEGP45101/ 6000
Perfil 45 x 45 Básico Cortado no comprimento	LEGP45101/ ...



### Aplicação:

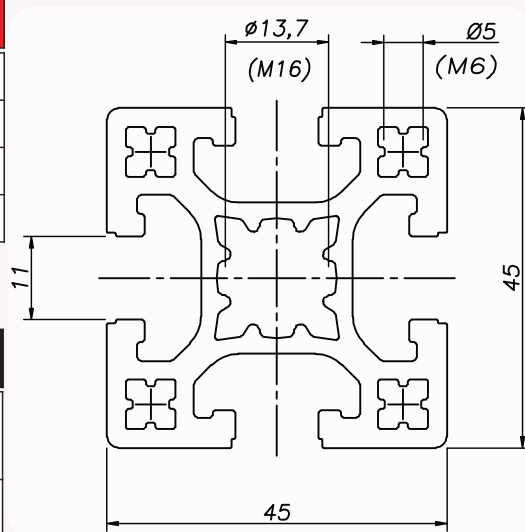
Bom para economizar peso, como travessa de estruturas de porte médio/pesado na família base 45. Ideal para enclausuramentos de grandes áreas.

## Perfil Base 45

### Perfil 45 x 45 Reforçado - LEGP45103

Dados Técnicos	
$I_{x,y}$	=16,67 cm <sup>4</sup>
$W_{x,y}$	=7,41 cm <sup>3</sup>
Área Transversal	=9,32 cm <sup>2</sup>
Peso	=2,164 kg/m

Descrição	Código
Perfil 45 x45 Reforçado Compr. de estoque 6000 mm	LEGP45103/ 6000
Perfil 45 x 45 Reforçado Cortado no comprimento	LEGP45103/ ...



#### Aplicação:

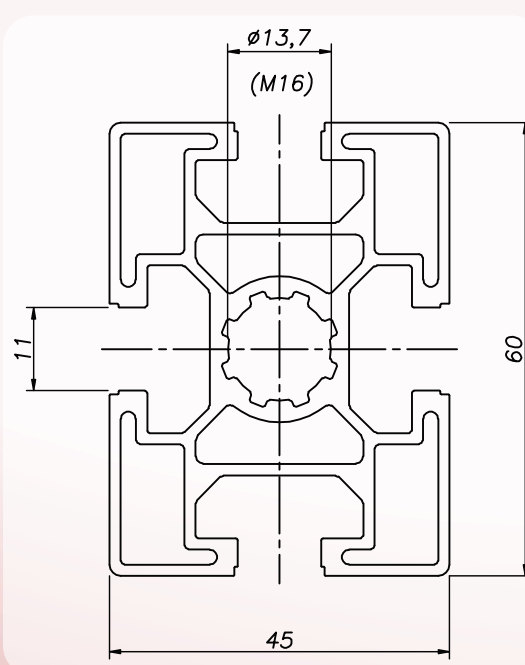
Perfil robusto para estruturas de porte médio/pesado, ideal para ser utilizado como coluna, em base de máquinas, enclausuramentos, fechamentos etc.

## Perfil Base 45

### Perfil 45 x 60 Básico - LEGP45201

Dados Técnicos	
$I_x$	=29,96 cm <sup>4</sup>
$I_y$	=17,56 cm <sup>4</sup>
$W_x$	=9,99 cm <sup>3</sup>
$W_y$	=7,80 cm <sup>3</sup>
Área Transversal	=9,28 cm <sup>2</sup>
Peso	=2,020 kg/m

Descrição	Código
Perfil 45 x 60 Básico Compr. de estoque 6000 mm	LEGP45201/ 6000
Perfil 45 x 60 Básico Cortado no comprimento	LEGP45201/ ...



#### Aplicação:

Ideal para utilização como travessa de reforço em estrutura de porte médio/grande.



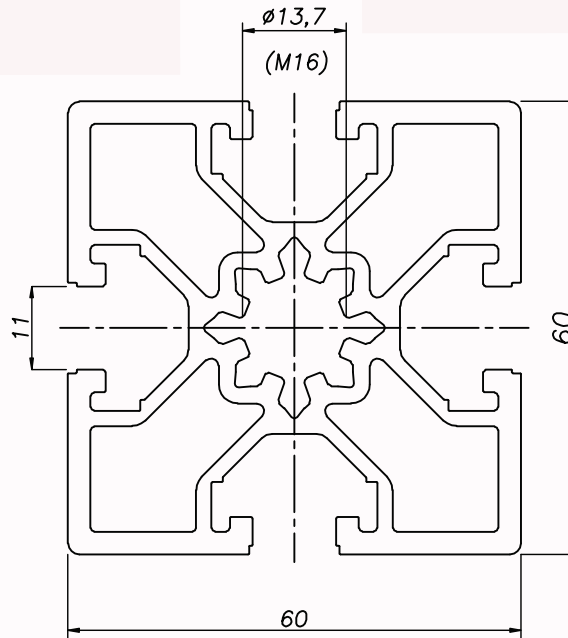
O que destrói a criatividade das pessoas é o senso do ridículo.

## Perfil Base 45

Perfil 60 x 60 Básico - LEGP45301

Dados Técnicos	
$I_{x,y}$	=42,10 cm <sup>4</sup>
$W_{x,y}$	=14,03 cm <sup>3</sup>
Área Transversal	=12,37 cm <sup>2</sup>
Peso	=3,081 kg/m

Descrição	Código
Perfil 60 x 60 Básico Compr. de estoque 6000 mm	LEGP45301/ 6000
Perfil 60 x 60 Básico Cortado no comprimento	LEGP45301/ ...



### Aplicação:

Ótimo como coluna para estruturas de porte médio a pesado e também como travessa.

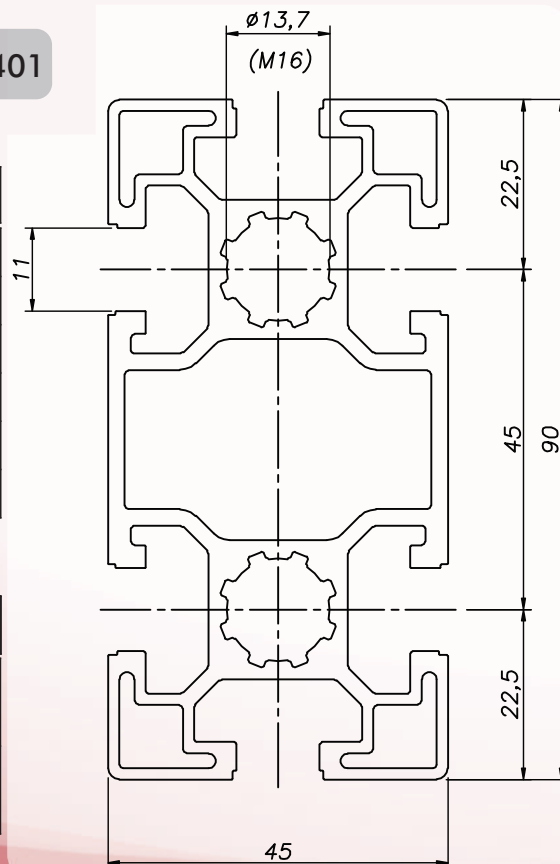


## Perfil Base 45

Perfil 45 x 90 Básico - LEGP45401

Dados Técnicos	
$I_x$	=79,60 cm <sup>4</sup>
$I_y$	=22,20 cm <sup>4</sup>
$W_x$	=17,80 cm <sup>3</sup>
$W_y$	=10,30 cm <sup>3</sup>
Área Transversal	=10,85 cm <sup>2</sup>
Peso	=2,887 kg/m

Descrição	Código
Perfil 45 x 90 Básico Compr. de estoque 6000 mm	LEGP45401/ 6000
Perfil 45 x 90 Básico Cortado no comprimento	LEGP45401/ ...



### Aplicação:

Ideal como travessa/coluna de grandes estruturas, para torná-las estáveis com boa capacidade de carga.

Quem conhece a sua ignorância começa a ser sábio.

## Perfil Base 45

Perfil 45 x 90 Reforçado - LEGP45403

### Dados Técnicos

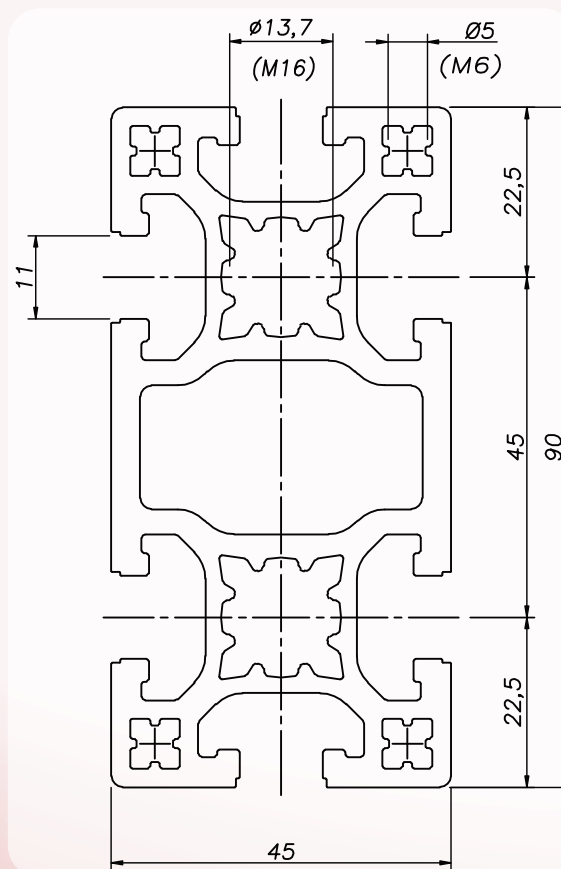
Ix	= 114,85 cm <sup>4</sup>
Iy	= 31,95 cm <sup>4</sup>
Wx	= 25,52 cm <sup>3</sup>
Wy	= 14,20 cm <sup>3</sup>
Área Transversal	= 14,12 cm <sup>2</sup>
Peso	= 3,894 kg/m



### Aplicação:

Mesma que o anterior, mas com grande capacidade de carga, pode ser utilizado como duto para fluidos e receber roscas nas laterais para engate rápido.

Descrição	Código
Perfil 45 x 90 Reforçado Compr. de estoque 6000 mm	LEGP45403/ 6000
Perfil 45 x 90 Reforçado Cortado no comprimento	LEGP45403/ ...



Desejar progredir é o maior passo em direção ao progresso.

## Perfil Base 45

### Perfil 90 x 90 Básico - LEGP45501

#### Dados Técnicos

lx,y	=244,50 cm <sup>4</sup>
Wx,y	=54,13 cm <sup>3</sup>
Área Transversal	=29,56 cm <sup>2</sup>
Peso	=6,284 kg/m



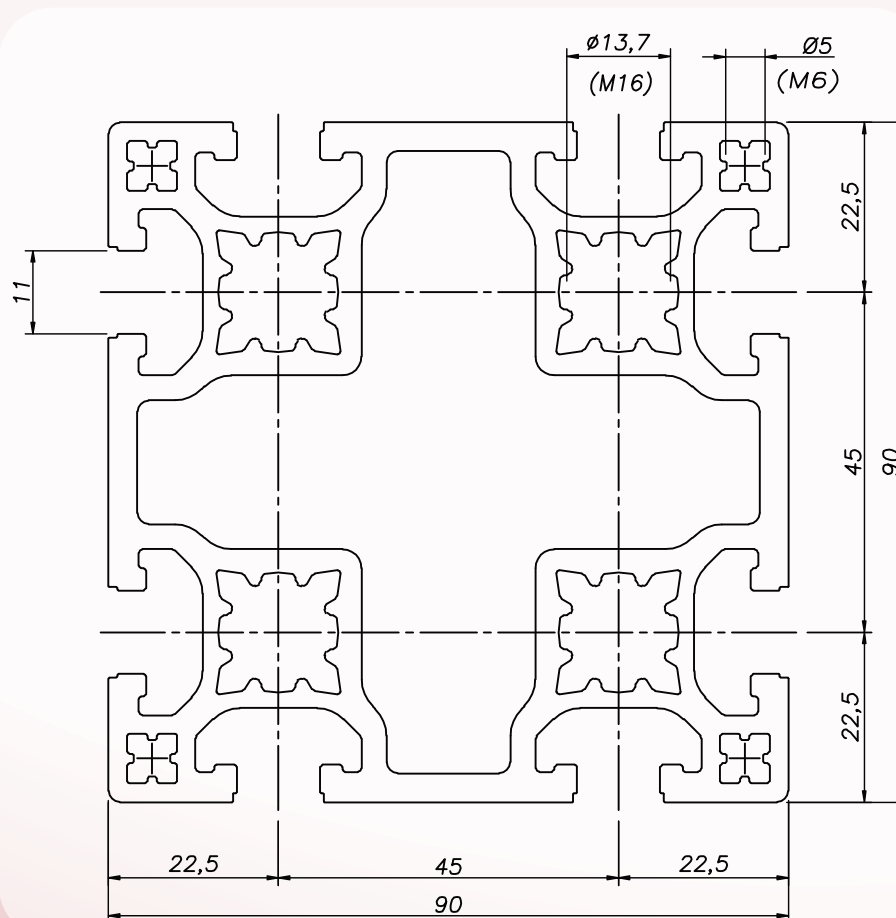
#### Descrição

#### Código

Perfil 90 x 90 Básico Compr. de estoque 4000 mm	LEGP45501/ 4.000
Perfil 90 x 90 Básico Cortado no comprimento	LEGP45501/ ...

#### Aplicação:

Perfil muito utilizado como coluna e travessa. Pode ser utilizado para colocação de contrapeso para servir de duto para fluidos e receber roscas nas grandes estruturas. Com seu desenho interno também pode ser usado na automação de portas tipo guilhotina, assim como em laterais para engates rápidos.



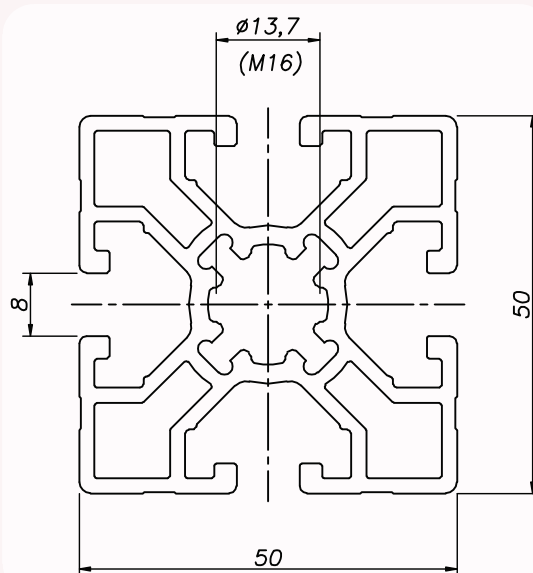
A persistência é o caminho do êxito.

## Perfil Base 50

### Perfil 50 x 50 Básico - LEGP50101

Dados Técnicos	
$I_{x,y}$	=19,26 cm <sup>4</sup>
$W_{x,y}$	=7,94 cm <sup>3</sup>
Área Transversal	=7,80 cm <sup>2</sup>
Peso	=2,111 kg/m

Descrição	Código
Perfil 50 x 50 Básico Compr. de estoque 6000 mm	LEGP50101/ 6000
Perfil 50 x 50 Básico Cortado no comprimento	LEGP50101/ ...



#### Aplicação:

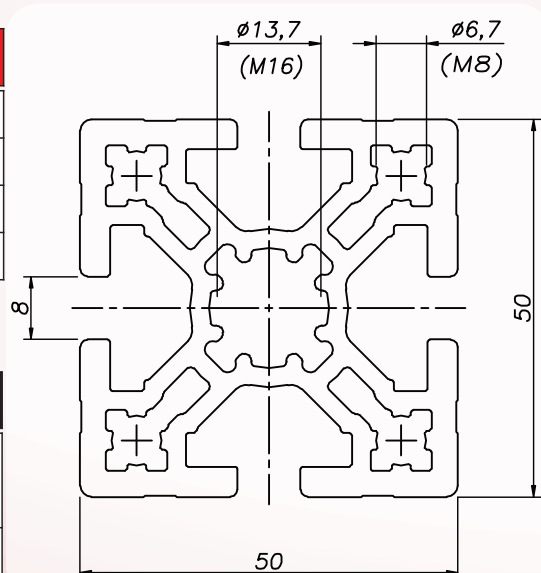
Perfil de alta resistência ideal para estruturas pesadas ou que exijam grande resistência, é adequado para a maioria dos grandes projetos.

## Perfil Base 50

### Perfil 50 x 50 Reforçado - LEGP50103

Dados Técnicos	
$I_{x,y}$	=27,16 cm <sup>4</sup>
$W_{x,y}$	=10,87 cm <sup>3</sup>
Área Transversal	=10,45 cm <sup>2</sup>
Peso	=2,847 kg/m

Descrição	Código
Perfil 50 x 50 Reforçado Compr. de estoque 6000 mm	LEGP50103/ 6000
Perfil 50 x 50 Reforçado Cortado no comprimento	LEGP50103/ ...



#### Aplicação:

Mesmo que o anterior para maiores cargas.



É preciso ser duro, sim, mas perder a ternura, jamais.

## Perfil Base 50

Perfil 50 x 100 Básico - LEGP50201

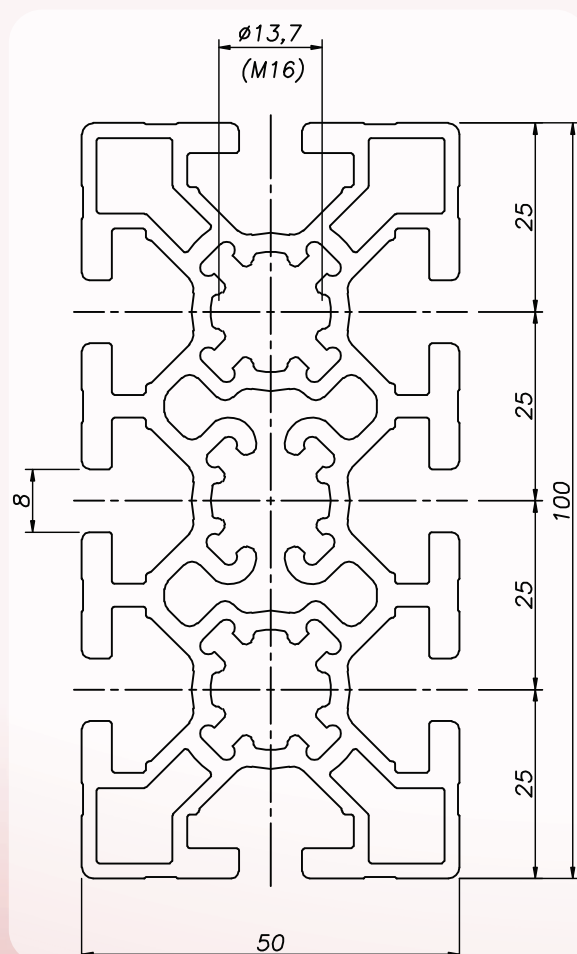
Dados Técnicos	
$I_x$	= 163,00 cm <sup>4</sup>
$I_y$	= 46,00 cm <sup>4</sup>
$W_x$	= 32,20 cm <sup>3</sup>
$W_y$	= 19,90 cm <sup>3</sup>
Área Transversal	= 19,02 cm <sup>2</sup>
Peso	= 4,610 kg/m



### Aplicação:

Perfil de alta resistência para utilização em grandes máquinas e estruturas, normalmente é utilizado como travessa para dar mais estabilidade.

Descrição	Código
Perfil 50 x 100 Básico Compr. de estoque 5500 mm	LEGP50201/ 5500
Perfil 50 x 100 Básico Cortado no comprimento	LEGP50201/ ...



Não sois máquina! Homem é o que sois!

## Perfil Base 50

Perfil 100 x 100 Básico - LEGP50301

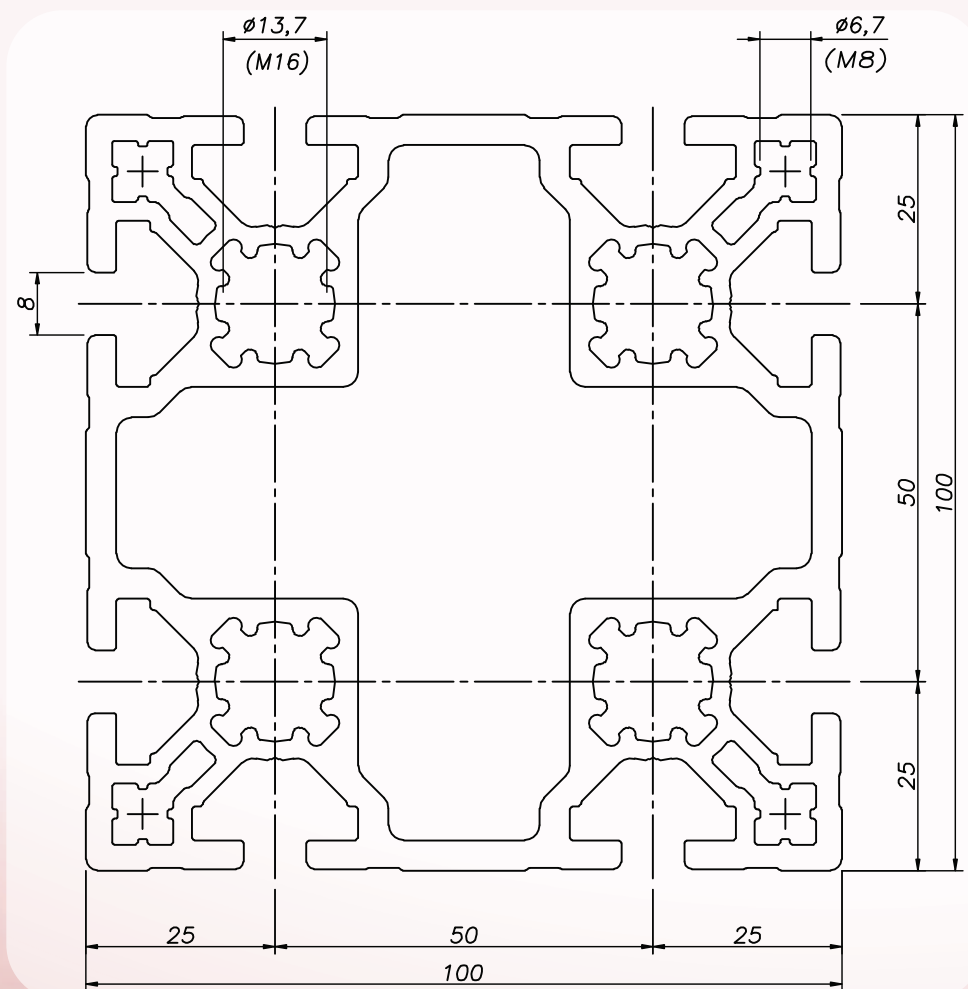
Dados Técnicos	
$I_{x,y}$	= 305,00 cm <sup>4</sup>
$W_{x,y}$	= 60,10 cm <sup>3</sup>
Área Transversal	= 27,99 cm <sup>2</sup>
Peso	= 7,240 kg/m



Descrição	Código
Perfil 100 x 100 Básico Compr. de estoque 3500 mm	LEGP50301/ 3500
Perfil 100 x 100 Básico Cortado no comprimento	LEGP50301/ ...

### Aplicação:

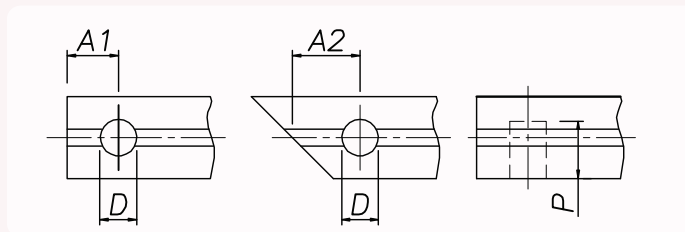
Muito utilizado como coluna e travessa em equipamentos pesados, que necessitam de grande estabilidade, resistência, rigidez à torção e baixo peso.



O caminho mais curto para o sucesso é sempre tentar mais uma vez.

## Dimensional para furação do alojamento de conectores

Perfil Base	D	A1	A2	P
Base 50	18,1	25	33,5	34
Base 45	18,1	25	33,5	31
Base 40	18,1	25	33,5	29
Base 30	15,1	25	33,5	22
Base 20	7,3	25	25,0	14,5



## Conectores Universais

Este grupo de conectores possui seu pino de fixação com a "cabeça" redonda, o que facilita sua montagem no perfil em qualquer posição, mas deve ser inserido pelo topo do perfil.

Perfil Base	Código
Base 20	LEGS21010
Base 30	LEGS31010
Base 40	LEGS41010
Base 45	LEGS41110
Base 50	LEGS51010



### Especificação

- 1 Bucha
- 1 Pino Universal
- 1 Parafuso Allen s/c
- 1 Mola

## Conectores Fresados

Este grupo de conectores é similar aos conectores universais, com a vantagem de permitir montagem não somente pelo topo dos perfis mas também pelas ranhuras laterais, ou seja, pode ser inserido na estrutura mesmo depois que ela estiver pronta. Para abranger todas as montagens são necessários dois pinos diferentes com usinagem a 0° e 90°.

Perfil Base	Horizontal	Vertical
Base 30	LEGS33090	LEGS33018
Base 40	LEGS44090	LEGS44018
Base 45	LEGS44190	LEGS44118
Base 50	LEGS55090	LEGS55018



### Especificação

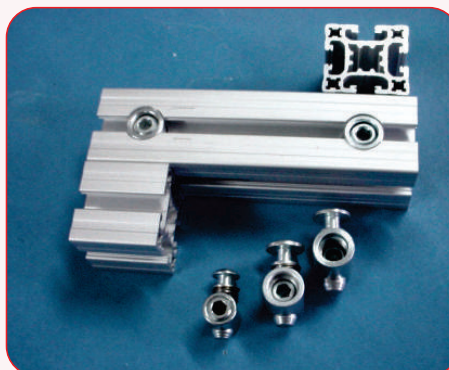
- 1 Bucha
- 1 Pino Fresado
- 1 Parafuso Allen s/c
- 1 Mola

O primeiro dever da inteligência é desconfiar dela mesma.

## Conectores Especiais

Este grupo de conectores também é similar aos conectores universais e permite a fixação transversal ou paralela em perfis. Para isso os pinos de fixação são construídos com comprimentos menores.

Perfil Base	Código
Base 30	LEGS30308
Base 40	LEGS40408
Base 45	LEGS45458
Base 50	LEGS50508



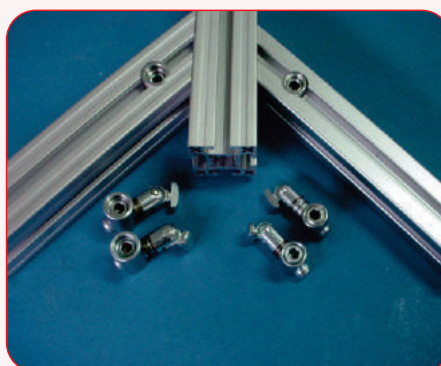
### Especificação

- 1 Bucha
- 1 Pino Especial
- 1 Mola
- 1 Parafuso Allen s/c

## Conectores Angulares

Este grupo de conectores tem em especial o pino com extremidade articulada que permite ajustes entre 15° e 90°.

Perfil Base	Horizontal	Vertical
Base 30	LEGS33011	LEGS30004
Base 40	LEGS43011	LEGS40004
Base 45	LEGS43111	LEGS45014
Base 50	LEGS53011	LEGS50004



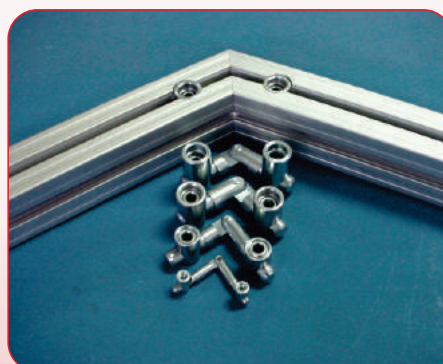
### Especificação

- 1 Bucha
- 1 Pino Cab. Articulada
- 1 Parafuso Allen s/c
- 1 Mola

## Conectores Topo em Ângulo

Este grupo de conectores possui pino duplo articulado, que permite ajustes angulares de 15° e 90° e só deve ser aplicado em perfis de mesma base.

Perfil Base	Código
Base 20	LEGS21060
Base 30	LEGS31060
Base 40	LEGS41060
Base 45	LEGS41160
Base 50	LEGS51060



### Especificação

- 2 Buchas
- 1 Pino Articulado
- 2 Parafusos Allen s/c

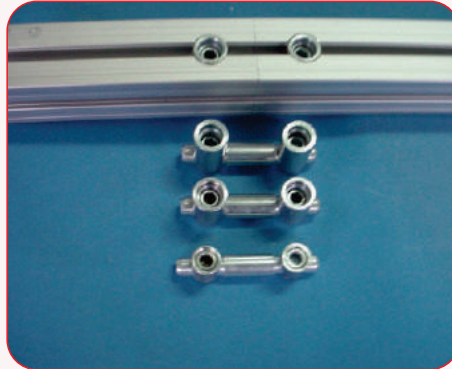


O futuro me preocupa porque nele passarei o resto da minha vida.

## Conectores Prolongadores

Este grupo de conectores possui pino duplo rígido (maciço), o que possibilita um excelente resultado no prolongamento entre perfis de mesma base.

Perfil Base	Código
Base 30	LEGS32010
Base 40	LEGS42010
Base 45	LEGS42110
Base 50	LEGS52010



### Especificação

- 2 Buchas
- 1 Pino prolongador
- 2 Parafusos Allen s/c

## Conectores Roscados

Este grupo de conectores com pino de fixação roscado é ideal para montagens de chapas de acabamentos ou outras nas estruturas.

Perfil Base	Código / M8
Base 30	LEGS30210
Base 40	LEGS40210
Base 45	LEGS45210
Base 50	LEGS50210



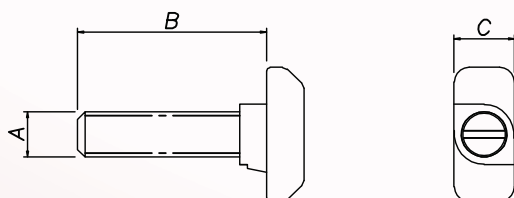
### Especificação

- 1 Bucha
- 1 Pino Roscado
- 1 Parafuso Allen s/c
- 1 Mola

Para os incompetentes só resta uma alternativa: torcer contra!

## Parafuso " T "

Código	Descrição	Perfil	A	B	C
LEGS08001	Parafuso "T" M6x25 canal 8 c/ Kit	Base 30	M6	25	7,8
LEGS08004	Parafuso "T" M8x25 canal 8 c/ Kit	Base 40/50	M8	25	7,8
LEGS08003	Parafuso "T" M8x30 canal 11 c/ Kit	Base 45	M8	30	9,8



### Especificação:

Aço 8.8 zincado.

### Kit de Fornecimento:

Parafuso, porca sextavada e arruela lisa.



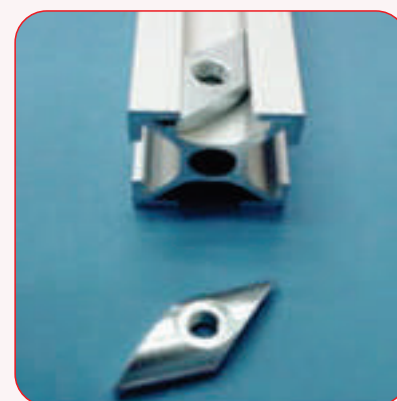
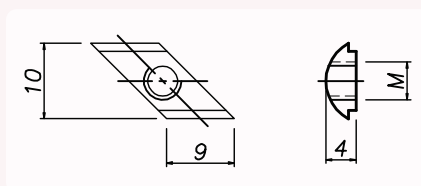
### Aplicação:

Utilizado para fixação de componentes após/durante a montagem das estruturas.

## Porca diagonal

### Perfil - Base 20

M4	Código
M4	LEGS17200
M5	LEGS17201
M6	LEGS17202



### Aplicação:

Deve ser aplicada somente nos perfis base 20, devido a sua baixa resistência de carga.

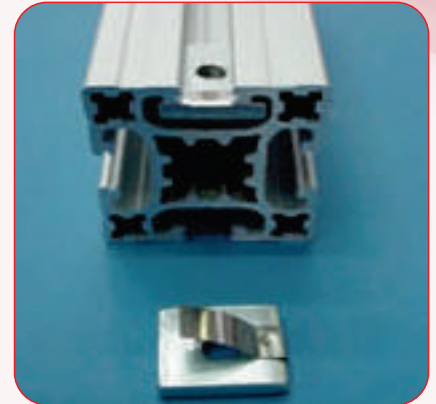
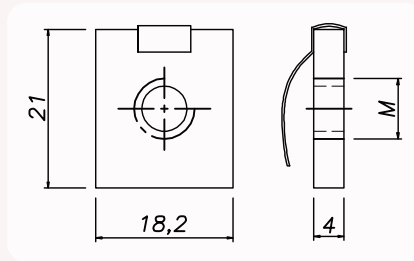
### Especificação

Porca: aço ABNT 1010/20 zincado.

## Porcas retangulares para canais de 8 e 11 mm

### Perfil - Base 40, 45 e 50

M's	Código
M4	LEGS21001
M5	LEGS21002
M6	LEGS21003
M8	LEGS21004



#### Aplicação:

Devem ser inseridas pela lateral dos perfis, não podendo ser montadas longitudinalmente nos canais.

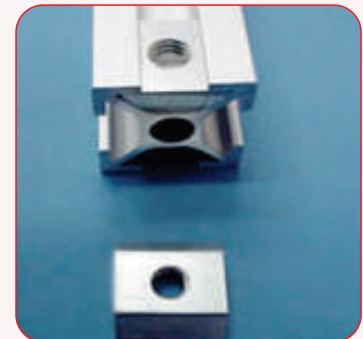
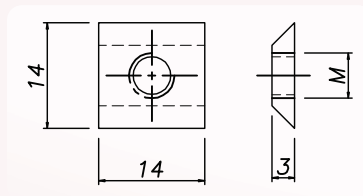
#### Especificação

Porca: aço ABNT 1010/20 zincado.  
Mola: aço mola.

## Porca quadrada chanfrada para canal de 8 mm

### Perfil - Base 30

M's	Código
M4	LEGS20200
M5	LEGS20201
M6	LEGS20202



#### Aplicação:

Deve ser inserida pela lateral dos perfis e não pode ser montada longitudinalmente nos canais dos perfis.

#### Especificação

Porca: aço ABNT 1010/20 zincado.

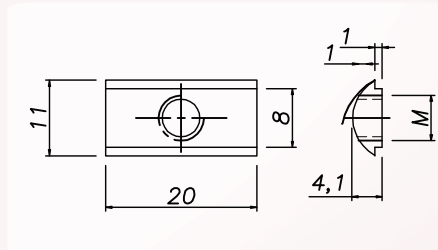
É triste falhar na vida, porém mais triste ainda é não tentar vencer.

## Porcas de perfil

### Porca 1/2 cana para canal 8 mm

#### Perfil - Base 30 e 40

M's	Código
M4	LEGS30019
M5	LEGS30119
M6	LEGS30219
M8	LEGS30319



#### Aplicação:

Deve ser inserida longitudinalmente nos canais dos perfis de alumínio e tem ótima resistência.

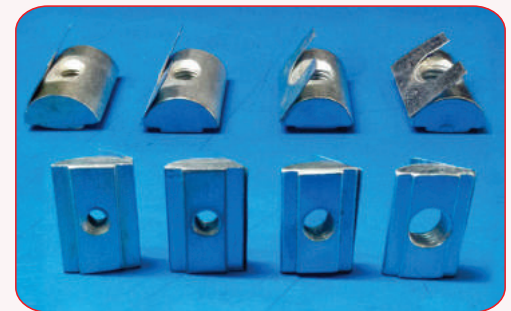
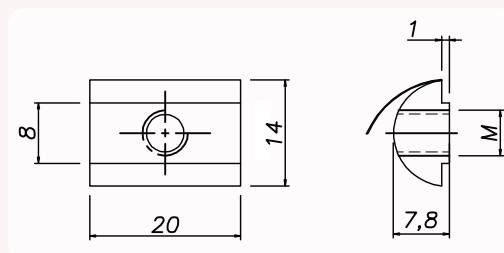
#### Especificação

Porca: Aço ABNT 1010/20 zincado.  
Mola: Aço mola.

### Porca 1/2 cana pesada para canal 8 mm

#### Perfil - Base 50

M's	Código
M4	LEGS50019
M5	LEGS50119
M6	LEGS50219
M8	LEGS50319



#### Aplicação:

Devem ser inseridas longitudinalmente nos canais dos perfis e têm grande capacidade de carga para suportar as mais diversas montagens possíveis.

#### Especificação

Porca: aço ABNT 1010/20 zincado.  
Mola: aço mola.

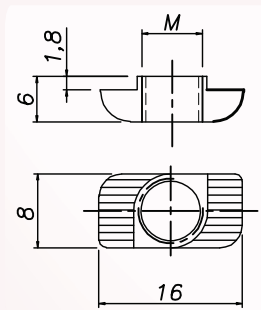


Quando se aprende a amar, o mundo passa a ser seu!

## Porca martelo "T" para canal 8 mm

Perfil - Base 30, 40 e 50

M4	Código
M4	LEGS18002
M5	LEGS18004
M6	LEGS18006



### Aplicação:

As mais diversas possíveis, devido a sua boa resistência e facilidade de montagem em qualquer etapa do processo, pois pode ser inserida longitudinalmente nos canais com 8mm.



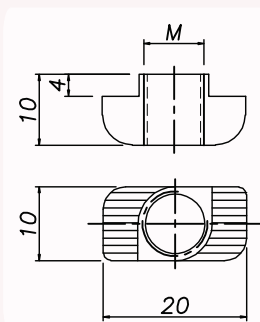
### Especificação

Porca: aço ABNT 1010/20 zincado.

## Porca martelo "T" para canal 11 mm

Perfil - Base 45

M4	Código
M4	LEGS18001
M5	LEGS18003
M6	LEGS18005
M8	LEGS18007



### Aplicação:

As mais diversas possíveis, devido a grande resistência e facilidade de montagem em qualquer etapa da construção, pois pode ser inserida longitudinalmente nos canais com 11mm.



### Especificação

Porca: aço ABNT 1010/20 zincado

É melhor morrer de pé do que viver ajoelhado!

## Cantoneira de montagem 100 x 100

Código	Descrição	A	B	C
LEGP00302	Cantoneira 100 x 100 x 30 c/ KIT canal 8	100	8	30
LEGP00303	Cantoneira 100 x 100 x 30 c/ KIT canal 11	100	8	30
LEGP00304	Cantoneira 100 x 100 x 30 s/ KIT	100	8	30
LEGP00402	Cantoneira 100 x 100 x 40 c/ KIT canal 8	100	8	40
LEGP00403	Cantoneira 100 x 100 x 40 c/ KIT canal 11	100	8	40
LEGP00404	Cantoneira 100 x 100 x 40 s/ KIT	100	8	40
LEGP00452	Cantoneira 100 x 100 x 45 c/ KIT canal 8	100	8	45
LEGP00453	Cantoneira 100 x 100 x 45 c/ KIT canal 11	100	8	45
LEGP00454	Cantoneira 100 x 100 x 45 s/ KIT	100	8	45
LEGP00502	Cantoneira 100 x 100 x 50 c/ KIT canal 8	100	8	50
LEGP00503	Cantoneira 100 x 100 x 50 c/ KIT canal 11	100	8	50
LEGP00504	Cantoneira 100 x 100 x 50 s/ KIT	100	8	50
LEGP00602	Cantoneira 100 x 100 x 60 c/ KIT canal 8	100	8	60
LEGP00603	Cantoneira 100 x 100 x 60 c/ KIT canal 11	100	8	60
LEGP00604	Cantoneira 100 x 100 x 60 s/ KIT	100	8	60
LEGP00802	Cantoneira 100 x 100 x 80 c/ KIT canal 8	100	8	80
LEGP00803	Cantoneira 100 x 100 x 80 c/ KIT canal 11	100	8	80
LEGP00804	Cantoneira 100 x 100 x 80 s/ KIT	100	8	80
LEGP00902	Cantoneira 100 x 100 x 90 c/ KIT canal 8	100	8	90
LEGP00903	Cantoneira 100 x 100 x 90 c/ KIT canal 11	100	8	90
LEGP00904	Cantoneira 100 x 100 x 90 s/ KIT	100	8	90
LEGP01002	Cantoneira 100 x 100 x 100 c/ KIT canal 8	100	8	100
LEGP01003	Cantoneira 100 x 100 x 100 c/ KIT canal 11	100	8	100
LEGP01004	Cantoneira 100 x 100 x 100 s/ KIT	100	8	100
LEGP00199	Cantoneira 100 x 100 x 3000			



### Aplicação:

É utilizada para montagem sem a utilização dos conectores.

Em combinação de cantoneiras mais os conectores, serve para aumentar a resistência da união e atribuir maior estabilidade às estruturas para suportar maior carga. Quando montada com o pino roscado serve para receber elementos planos de acabamento, como chapas de aço pintadas, madeira ou acrílico etc.

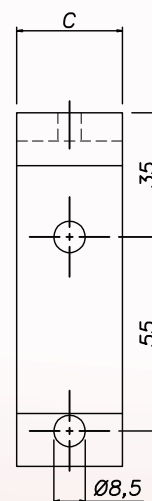
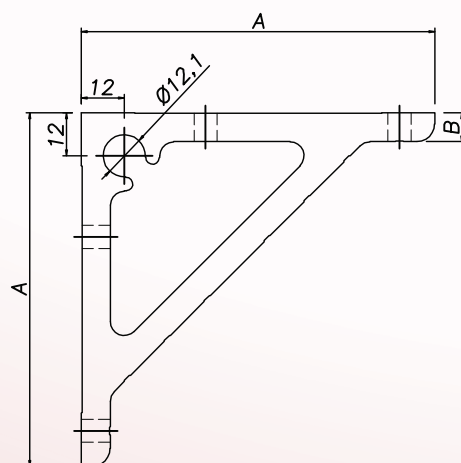
### Matéria-prima:

Alumínio com acabamento anodizado fosco.

### Kit de Fixação

\* Parafusos "T" com porca e arruela lisa.

Obs: Este Kit de fixação é para ser usado em Perfis Base 40, 45 e 50. Demais Perfis à consultar.



Não possuir algumas coisas que desejamos é parte indispensável da felicidade.

## Cantoneira de montagem 60 x 60

Código	Descrição	A	B	C
LEGP60202	Cantoneira 60 x 60 x 20 c/ KIT canal 8	60	8	20
LEGP60203	Cantoneira 60 x 60 x 20 c/ KIT canal 11	60	8	20
LEGP60204	Cantoneira 60 x 60 x 20 s/ KIT	60	8	20
LEGP60302	Cantoneira 60 x 60 x 30 c/ KIT canal 8	60	8	30
LEGP60303	Cantoneira 60 x 60 x 30 c/ KIT canal 11	60	8	30
LEGP60304	Cantoneira 60 x 60 x 30 s/ KIT	60	8	30
LEGP60402	Cantoneira 60 x 60 x 40 c/ KIT canal 8	60	8	40
LEGP60403	Cantoneira 60 x 60 x 40 c/ KIT canal 11	60	8	40
LEGP60404	Cantoneira 60 x 60 x 40 s/ KIT	60	8	40
LEGP60452	Cantoneira 60 x 60 x 45 c/ KIT canal 8	60	8	45
LEGP60453	Cantoneira 60 x 60 x 45 c/ KIT canal 11	60	8	45
LEGP60454	Cantoneira 60 x 60 x 45 s/ KIT	60	8	45
LEGP60502	Cantoneira 60 x 60 x 50 c/ KIT canal 8	60	8	50
LEGP60503	Cantoneira 60 x 60 x 50 c/ KIT canal 11	60	8	50
LEGP60504	Cantoneira 60 x 60 x 50 s/ KIT	60	8	50
LEGP60602	Cantoneira 60 x 60 x 60 c/ KIT canal 8	60	8	60
LEGP60603	Cantoneira 60 x 60 x 60 c/ KIT canal 11	60	8	60
LEGP60604	Cantoneira 60 x 60 x 60 s/ KIT	60	8	60
LEGP60802	Cantoneira 60 x 60 x 80 c/ KIT canal 8	60	8	80
LEGP60803	Cantoneira 60 x 60 x 80 c/ KIT canal 11	60	8	80
LEGP60804	Cantoneira 60 x 60 x 80 s/ KIT	60	8	80
LEGP60902	Cantoneira 60 x 60 x 90 c/ KIT canal 8	60	8	90
LEGP60903	Cantoneira 60 x 60 x 90 c/ KIT canal 11	60	8	90
LEGP60904	Cantoneira 60 x 60 x 90 s/ KIT	60	8	90
LEGP61002	Cantoneira 60 x 60 x 100 c/ KIT canal 8	60	8	100
LEGP61003	Cantoneira 60 x 60 x 100 c/ KIT canal 11	60	8	100
LEGP61004	Cantoneira 60 x 60 x 100 s/ KIT	60	8	100
LEGP60199	Cantoneira 60 x 60 x 3000			



### Aplicação:

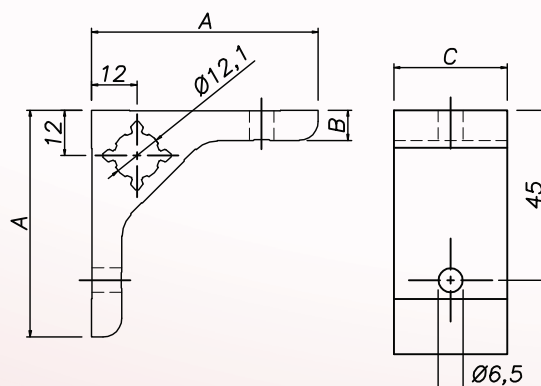
É utilizada para montagem sem a utilização dos conectores. Em combinação de cantoneiras mais os conectores, serve para aumentar a resistência da união e atribuir maior estabilidade às estruturas para suportar maior carga.

### Matéria-prima:

Alumínio com acabamento anodizado fosco.

### Kit de Fixação

\* Porcas 1/2 cana M6 com parafuso allen zincado e arruela lisa.



A juventude de hoje é o nosso único investimento no amanhã.

## Cantoneira de montagem 40 x 40

Código	Descrição	A	B	C	D
LEGP38202	Cantoneira 40 x 40 x 20 c/ KIT canal 8	40	6	20	20
LEGP38203	Cantoneira 40 x 40 x 20 c/ KIT canal 11	40	6	20	20
LEGP38204	Cantoneira 40 x 40 x 20 s/ KIT	40	6	20	20
LEGP38302	Cantoneira 40 x 40 x 30 c/ KIT canal 8	40	6	30	15
LEGP38303	Cantoneira 40 x 40 x 30 c/ KIT canal 11	40	6	30	15
LEGP38304	Cantoneira 40 x 40 x 30 s/ KIT	40	6	30	15
LEGP38402	Cantoneira 40 x 40 x 40 c/ KIT canal 8	40	6	40	20
LEGP38403	Cantoneira 40 x 40 x 40 c/ KIT canal 11	40	6	40	20
LEGP38404	Cantoneira 40 x 40 x 40 s/ KIT	40	6	40	20
LEGP38452	Cantoneira 40 x 40 x 45 c/ KIT canal 8	40	6	45	22,5
LEGP38453	Cantoneira 40 x 40 x 45 c/ KIT canal 11	40	6	45	22,5
LEGP38454	Cantoneira 40 x 40 x 45 s/ KIT	40	6	45	22,5
LEGP38502	Cantoneira 40 x 40 x 50 c/ KIT canal 8	40	6	50	25
LEGP38503	Cantoneira 40 x 40 x 50 c/ KIT canal 11	40	6	50	25
LEGP38504	Cantoneira 40 x 40 x 50 s/ KIT	40	6	50	25
LEGP40199	Cantoneira 40 x 40 x 3000				



### Aplicação:

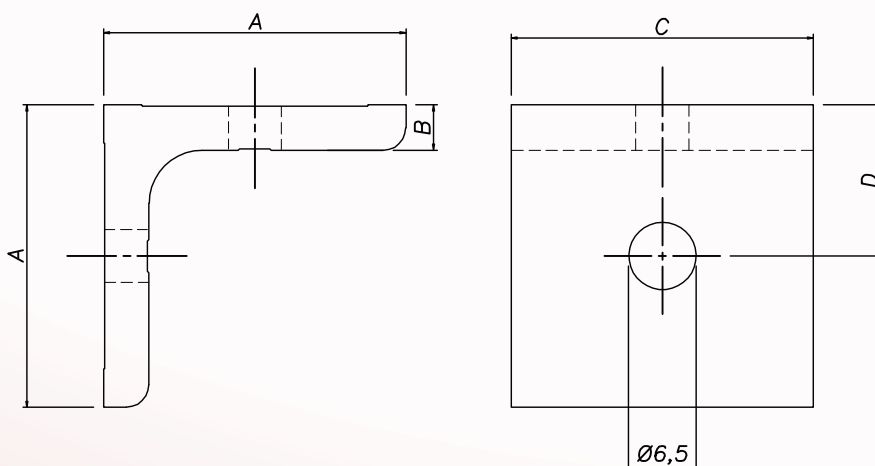
É utilizada para montagem sem a utilização dos conectores. Em combinação de cantoneiras mais os conectores, serve para aumentar a resistência da união e atribuir maior estabilidade às estruturas para suportar maior carga.

### Matéria-prima:

Alumínio com acabamento anodizado fosco.

### Kit de Fixação

\*Porcas 1/2 cana M6 com parafuso allen zincado e arruela lisa





Faça o que pode com o que tem, onde estiver.

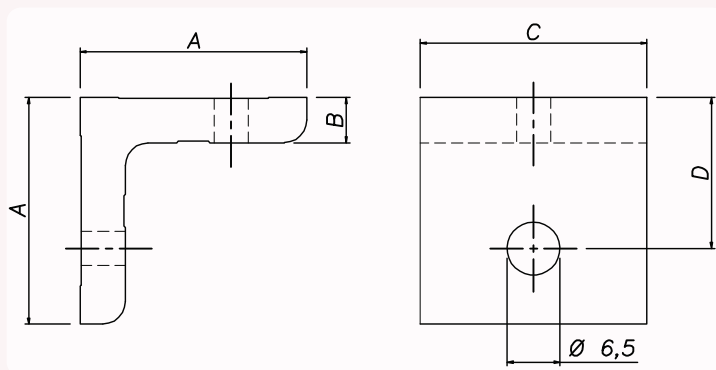
## Cantoneira de montagem 30 x 30

Código	Descrição	A	B	C	D
LEGP31202	Cantoneira 30 x 30 x 20 c/ KIT canal 8	30	6	20	20
LEGP31203	Cantoneira 30 x 30 x 20 c/ KIT canal 11	30	6	20	20
LEGP31204	Cantoneira 30 x 30 x 20 s/ KIT	30	6	20	20
LEGP31302	Cantoneira 30 x 30 x 30 c/ KIT canal 8	30	6	30	15
LEGP31303	Cantoneira 30 x 30 x 30 c/ KIT canal 11	30	6	30	15
LEGP31304	Cantoneira 30 x 30 x 30 s/ KIT	30	6	30	15
LEGP31402	Cantoneira 30 x 30 x 40 c/ KIT canal 8	30	6	40	20
LEGP31403	Cantoneira 30 x 30 x 40 c/ KIT canal 11	30	6	40	20
LEGP31404	Cantoneira 30 x 30 x 40 s/ KIT	30	6	40	20
LEGP30199	Cantoneira 30 x 30 x 3000				



### Aplicação:

É utilizada para montagem sem a utilização dos conectores. Em combinação de cantoneiras mais os conectores, serve para aumentar a resistência da união e atribuir maior estabilidade às estruturas para suportar maior carga.



### Kit de Fixação

\* Porcas 1/2 cana M6 com parafuso allen zincado e arruela lisa.

### Matéria-prima:

Alumínio com acabamento anodizado fosco.

A conduta é a reflexão da personalidade.

## Capa de fechamento

### PRETA

Descrição AxB	Código
Capa 20 x 20	LEGS00201
Capa 30 x 30	LEGS00301
Capa 30 x 60	LEGS00361
Capa 30 x 100	LEGS00311
Capa 40 x 40	LEGS00401
Capa 40 x 80	LEGS00481
Capa 45 x 45	LEGS00451
Capa 45 x 90	LEGS00491
Capa 50 x 50	LEGS00501
Capa 50 x 100	LEGS00511
Capa 60 x 60	LEGS00601
Capa 80 x 80	LEGS00881

### AZUL

Descrição AxB	Código
Capa 20 x 20	LEGS00202
Capa 30 x 30	LEGS00302
Capa 30 x 100	LEGS00312
Capa 40 x 40	LEGS00402
Capa 45 x 45	LEGS00452
Capa 50 x 50	LEGS00502
Capa 60 x 60	LEGS00602
Capa 80 x 80	LEGS00882

### CINZA

Descrição AxB	Código
Capa 20 x 20	LEGS00205
Capa 30 x 30	LEGS00305
Capa 30 x 100	LEGS00315
Capa 40 x 40	LEGS00405
Capa 45 x 45	LEGS00455
Capa 50 x 50	LEGS00505
Capa 60 x 60	LEGS00605
Capa 80 x 80	LEGS00885

### AMARELA

Descrição AxB	Código
Capa 20 x 20	LEGS00204
Capa 30 x 30	LEGS00304
Capa 30 x 100	LEGS00314
Capa 40 x 40	LEGS00404
Capa 45 x 45	LEGS00454
Capa 50 x 50	LEGS00504
Capa 60 x 60	LEGS00604
Capa 80 x 80	LEGS00884

### VERMELHA

Descrição AxB	Código
Capa 20 x 20	LEGS00203
Capa 30 x 30	LEGS00303
Capa 30 x 100	LEGS00313
Capa 40 x 40	LEGS00403
Capa 45 x 45	LEGS00453
Capa 50 x 50	LEGS00503
Capa 60 x 60	LEGS00603
Capa 80 x 80	LEGS00883

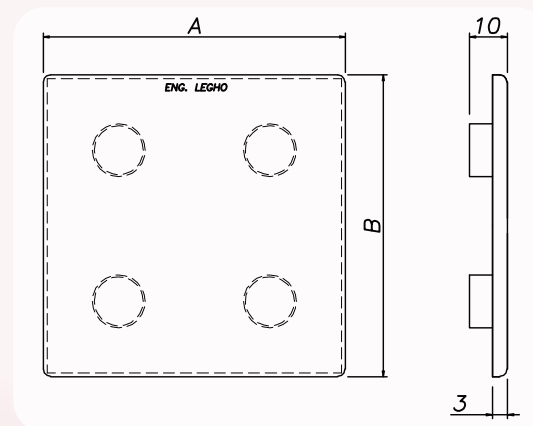
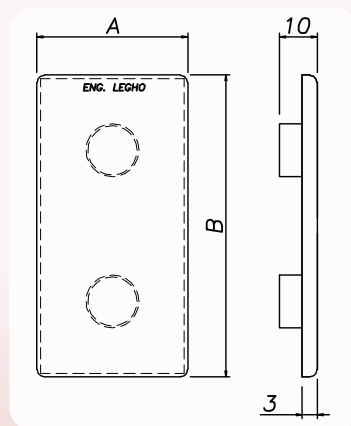
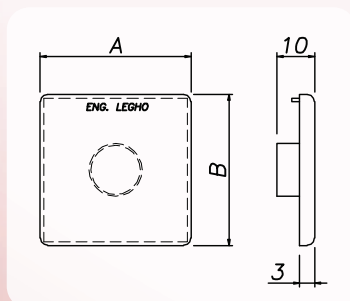


#### Aplicação:

Nas extremidades dos perfis para um melhor acabamento e uma maior proteção.

#### Especificação:

PVC preto, cinza, azul, vermelho e amarelo.

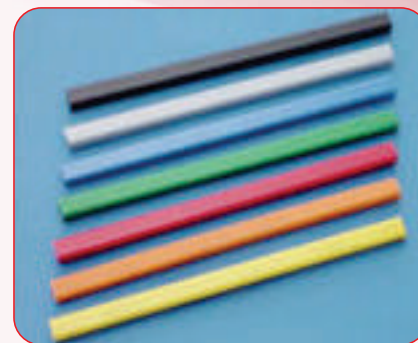
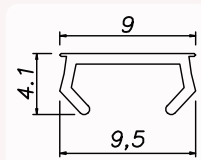
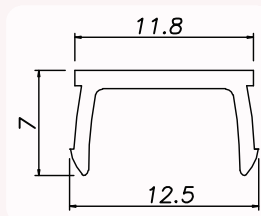


Fale alegremente sempre. O mundo já é triste o suficiente sem a sua mágoa.

## Tira de acabamento

Cor	Canal 8	Canal 11	
Amarelo	LEGS15013	LEGS15015	
Azul	LEGS15001	LEGS15003	
Branco	LEGS15021	LEGS15022	Sob consulta
Cinza	LEGS15004	LEGS15006	
Laranja	LEGS15019	LEGS15020	Sob consulta
Preto	LEGS15007	LEGS15009	
Verde	LEGS15016	LEGS15018	Sob consulta
Vermelho	LEGS15010	LEGS15012	

Compr. de estoque 6000mm

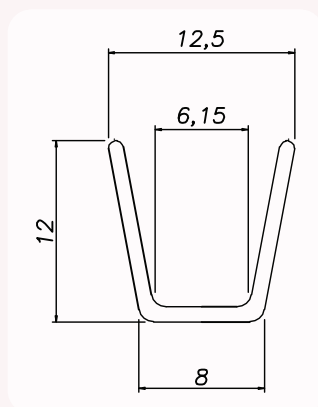


### Aplicação:

Nos canais longitudinais de nossos perfis tanto de 8mm quanto de 11mm.

## Tira redutora de canal 8mm

Descrição	Código
Tira redutora de canal 8mm	LEGS15100/ 3000



### Aplicação:

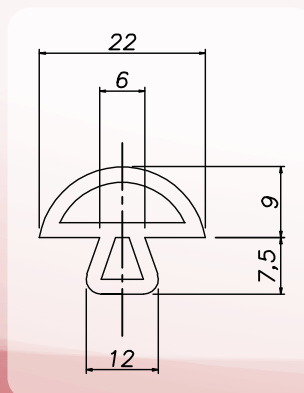
Perfil redutor de canal para perfis básicos, reforçados e canal triplo, é utilizado para receber placas de 5 ou 6mm de espessura e também para fechar os canais não utilizados dos perfis de canal triplo.

### Material:

PVC preto.

## Perfil de vedação semicircular

Código	Descrição
LEGS00133 50.000	Perfil de vedação semicircular Compr. de estoque rolo c/ 50 m
LEGS00133 ...	Cortado no comprimento



### Aplicação:

Vedação de portas e janelas e apoio antideslizante para a estrutura de alumínio. Pode ser utilizado em todos os perfis de alumínio.

### Especificação:

Borracha neoprene preta, resistente a óleos e graxas.

Vencer é o que importa. O resto é consequência.

## Perfil "U" de vedação

Descrição	Código
Perfil "U" de vedação canal 8 Compr. de estoque rolo c/ 50 m	LEGS00131/ 50.000
Cortado no comprimento	LEGS00131 ...
Perfil "U" de vedação canal 11 Compr. de estoque rolo c/ 50 m	LEGS00141/ 50.000
Cortado no comprimento	LEGS00141 ...

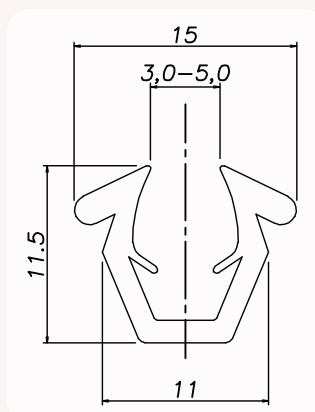
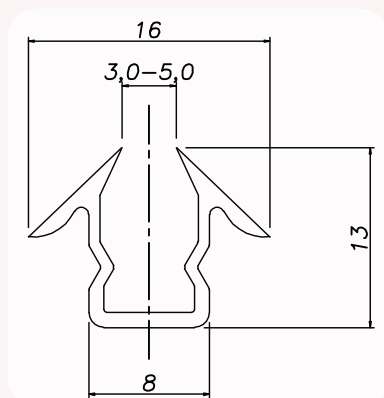
### Especificação:

Borracha neoprene preta, resistente a óleos e graxas.



### Aplicação:

As tiras de vedação são utilizadas para montar elementos planos (ex: policarbonato, vidro, acrílico, chapas etc., com espessura de 3 a 5mm), nos canais dos perfis, atribuindo um bom acabamento e boa vedação contra poeiras, pó, líquidos etc.



## Bloco de fixação - LEGHOFIX

Descrição	Código	Código c/ Kit
Bloco de Fixação base 30	LEGS03031	LEGS03032
Bloco de Fixação base 40	LEGS04041	LEGS04042

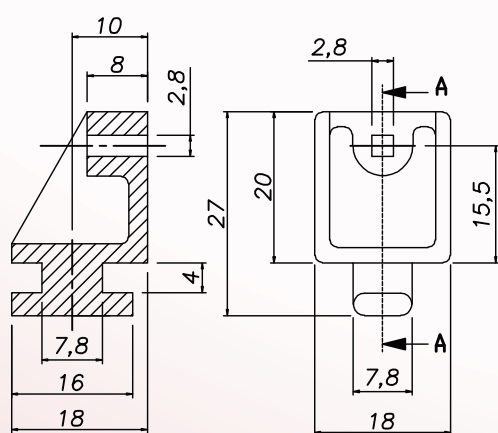
### Especificação:

Poliamida PA 6.0 na cor preta

### Acompanha Kit Fixação:

- 1 Parafuso Chip Board

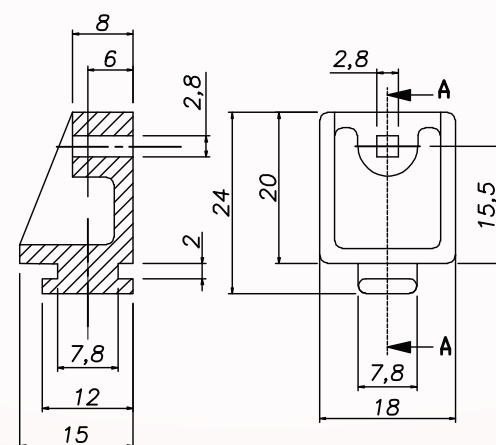
## Bloco de fixação - Base 40



Corte A-A



## Bloco de fixação - Base 30



Corte A-A

### Aplicação:

O LEGHOFIX é utilizado para montagem de elementos de superfície de diferentes espessuras.



## Puxador em poliamida

Descrição	Código	A	B	C	D	E	F	G	H
Puxador 107	LEGD01008	107	92	74	36	11	6,5	21	7,3
Puxador 133	LEGD01005	133	115	95	41	14	8,5	26	8
Puxador 196	LEGD01010	196	179	152	49	14	8,5	28	8

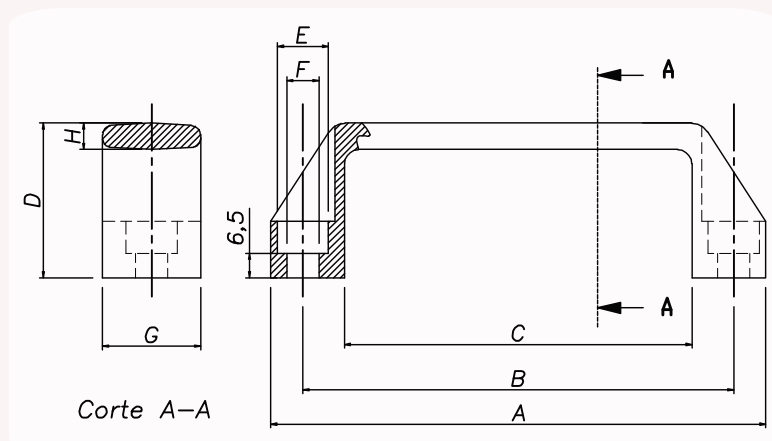


### Aplicação:

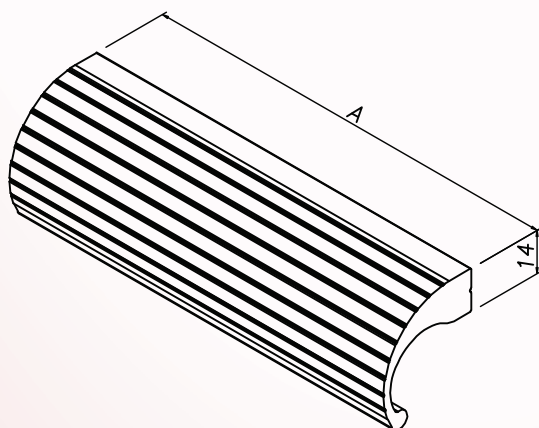
Sua aplicação é universal. Pode ser utilizado tanto em portas de correr, quanto em portas de abrir com dobradiças.

### Especificação:

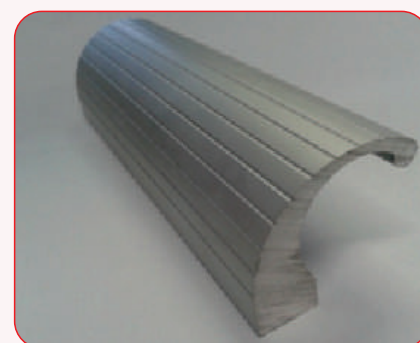
Poliamida na cor preta.



## Puxador em alumínio Eng. Legho



Descrição	Código	A (mm)
Puxador 140	LEGD01001	140
Puxador 280	LEGD02002	280



### Aplicação:

É universal: pode ser utilizado em portas de abrir ou de correr, em gavetas, portas basculantes etc.

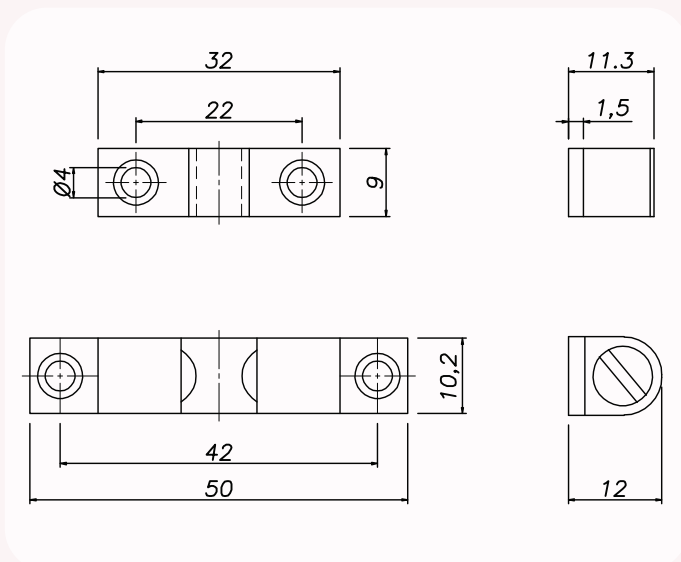
### Matéria-prima:

Alumínio com acabamento anodizado fosco.

O amor é a única solução para os problemas da vida.

## Fecho de esfera

Descrição	Código	Código c/Kit
Fecho 50 pequeno	LEGD01003	LEGD01009



### Especificação:

Corpo de latão, esfera de aço e molas de aço mola.



### Aplicação:

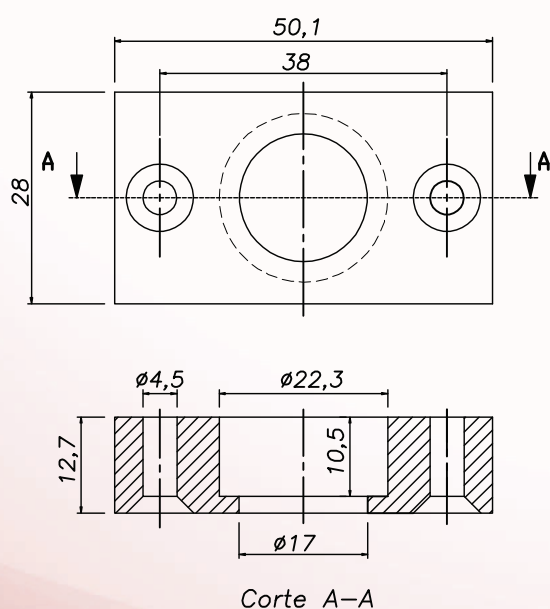
Muito utilizado para o fechamento de portas devido ao seu baixo custo e à facilidade de montagem.

### Kit de Fornecimento:

- \* 1 Fecho Esfera
- \* 2 Porcas 1/2 cana M4
- \* 4 Parafusos Allen Cab. A b a u l a d a M 4
- \* 2 Porcas Sextavadas M4
- \* 2 Parafusos Allen Cab. Chata M 4
- \* 1 Cantoneira 50x14x2mm

## Fecho magnético

Descrição	Código c/ Kit
Fecho Magnético	LEGD01012



### Aplicação:

Manter portas e janelas sempre fechadas e facilitar seu manuseio.

### Especificação:

- \* Corpo em alumínio
- \* Magneto: Neodímio Ferro Boro
- \* Chapa de aço SAE 1010/20 zincada.

### Kit de Fornecimento:

- \* 1 ímã 22X10mm
- \* 2 porcas 1/2 cana M4
- \* 2 parafusos Allen cab. chata M4
- \* 2 porcas martelo M5
- \* 2 parafusos allen cab. abaulada M5.
- \* 1 chapa de aço 2mmx35x70
- \* 2 barras chatas 30x2"x1/2"

O medo me fascina/ Faça o que você mais teme, e o medo sucumbirá.

## Perfil deslizante

### UHMW

Código	Perfil Base	A	B	C	D	E
LEGS00138 <small>Sob consulta</small>	45 x 45	20	25	2,3	6,2	6,2
LEGS00125	40 x 40	20	21	2,3	4,1	4,1
LEGS00140	40 x 30	14	18	2,3	4,1	2,2
LEGS00144	30 x 30	14	14	2,3	2,2	2,2



### Aplicação:

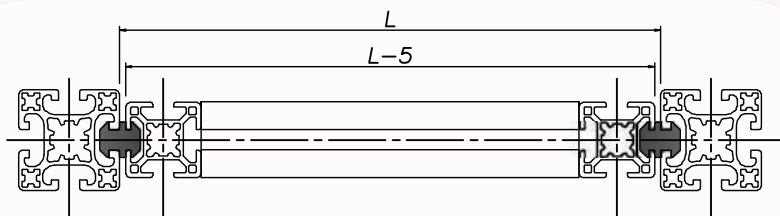
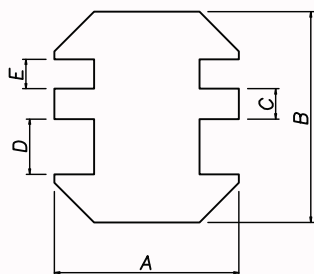
Para o deslizamento entre perfis, como por exemplo: guias de gaveta, guias de portas com acionamento por contrapeso ou pistão pneumático etc. Sua montagem é muito simples. O perfil de deslizamento é inserido no perfil de alumínio e está pronta uma excelente guia com boa resistência ao desgaste. Pode ser utilizado também como união de perfis estáticos. Dimensão de montagem deve ficar 5 mm menor que a dimensão dos canais dos perfis.

### Especificação:

- \* Coefic. de fricção: 0,25;
- \* Res. térm.: -100°C a +80°C;

### Material:

Polietileno preto (UHMW).



## Perfil deslizante

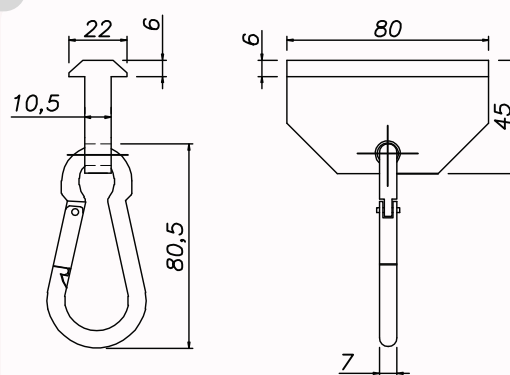
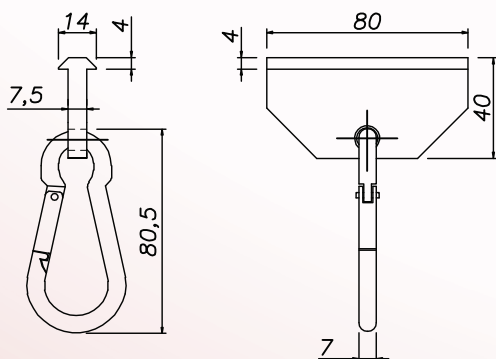
### Suporte para gancho deslizante

Código	Descrição
LEGS00135	Canal de 8mm - Com gancho
LEGS00132	Canal de 8mm - Sem gancho
F = 300 N	

### Material:

- \* Polietileno preto (UHMW);
- \* Gancho em aço zincado.

Código	Descrição
LEGS00136	Canal de 11 mm - Com gancho
LEGS00134	Canal de 11 mm - Sem gancho
F = 350 N	



### Aplicação:

Ideal para manter ferramentas suspensas quando montado com o gancho e balancim ou como guia de cabos. Para portas de correr dentro do canal do perfil de alumínio, também pode ser utilizado para suportes de cabos elétricos ou mangueiras condutoras de ar comprimido.

A arte da vida consiste em fazer da vida uma obra de arte.

## Dobradiças

### Tipo Fixa / Zamak

Código	Código c/ Kit	Dobradiça	A	B	C	D	E	F	G	H	I
LEGD60001	LEGD60002	Base 60	90	60	63	36	45	18	15	8	8,2
LEGD50001	LEGD50002	Base 50	76	50	56	30	28	28	11,5	6	6,5
LEGD40001	LEGD40002	Base 40	63	50	43	30	28	15	11,5	6	6,5
LEGD30101	LEGD30102	Base 40/30	60	60	36	36	18	18	15	8	8,2
LEGD30001	LEGD30002	Base 30	50	50	30	30	15	15	11,5	6	6,5
LEGD20001	LEGD20002	Base 20	40	40	25	25	12,5	12,5	9,3	5,3	5,2

Sob. consulta



#### Aplicação:

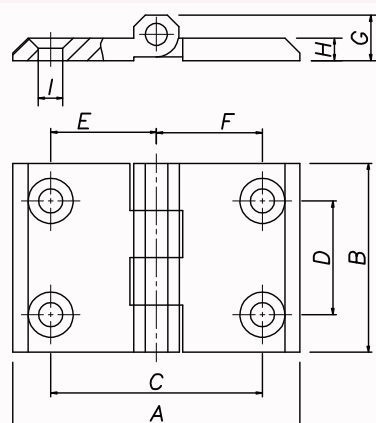
Para todos os tipos de janelas e portas. Nossas dobradiças são precisas e muito resistentes, com excelentes características de articulação e longa vida útil.

#### Matéria-prima:

- \* GD-ZN-preto;
- \* Pino em aço inoxidável.

#### Kit de Fixação:

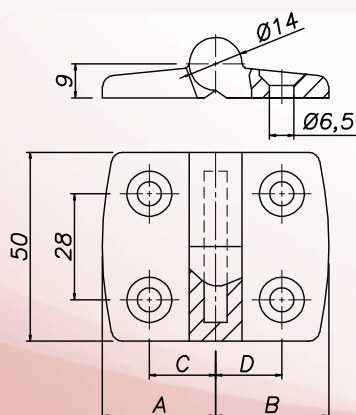
Parafuso allen cab. chata e porcas



## Dobradiças

### Tipo Desmontável / Poliamida

Base	Dobradiça	A	B	C	D	Código	Lado	C/ Kit
45/60 - 60/60	Base 60	38,5	57,5	27,5	32,5	LEGD60411	Dir.	LEGD60412
50/50	Base 50	38,5	48,5	22,5	27,5	LEGD50411	Dir.	LEGD50412
45/45	Base 45	38,5	38,5	22,5	22,5	LEGD45411	Dir.	LEGD45412
30/45 - 40/40	Base 40	29,5	38,5	17,5	22,5	LEGD40411	Dir.	LEGD40412
30/30 - 30/40	Base 30	29,5	29,5	17,5	17,5	LEGD30411	Dir.	LEGD30412
45/60 - 60/60	Base 60	38,5	57,5	27,5	32,5	LEGD60311	Esq.	LEGD60312
50/50	Base 50	38,5	48,5	22,5	27,5	LEGD50311	Esq.	LEGD50312
45/45	Base 45	38,5	38,5	22,5	22,5	LEGD45311	Esq.	LEGD45312
30/45 - 40/40	Base 40	29,5	38,5	17,5	22,5	LEGD40311	Esq.	LEGD40312
30/30 - 30/40	Base 30	29,5	29,5	17,5	17,5	LEGD30311	Esq.	LEGD30312



#### Aplicação:

Para todos os tipos de janelas e portas. Nossas dobradiças são precisas e facilitam a desmontagem das portas para manutenção, com excelentes características de articulação e longa vida útil.

#### Matéria-prima:

- \* Poliamida preta;
- \* Pino em aço inoxidável

#### Kit de Fixação:

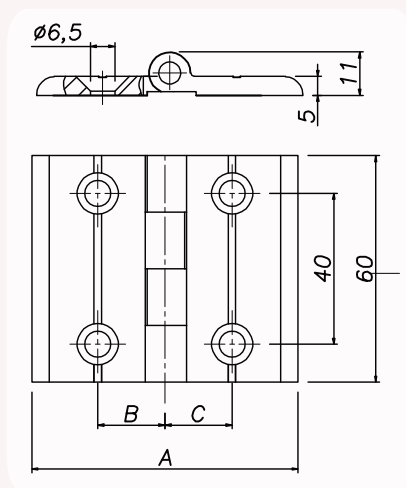
Parafuso allen cab. chata e porcas



Nunca é tarde demais para seres o que poderia ter sido.

## Dobradiças em perfil de alumínio - Fixas

Dobradiça	A	B	C	Código
Base 30	55	15	15	LEGP93030
Base 30/40	64	20	15	LEGP93040
Base 40	73	20	20	LEGP94040



### Aplicação:

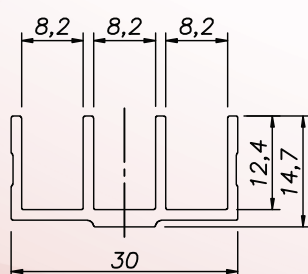
Para todos os tipos de aplicação. São precisas, muito resistentes e com longa vida útil. Tipo fixa.

### Matéria-prima:

- \* AC 6060 ou 6063
- \* Anodizado Fosco

## Perfil de canal triplo

Descrição	Código
Perfil canal triplo 15 x 30 Compr. de estoque 6000	LEGP30413/ 6000
Perfil canal triplo 15 x 30 Cortado no comprimento	LEG304413/ ...



### Aplicação:

Perfil ideal para montar portas de correr, combinado com a tira redutora de canal (LEG-S15100), o que facilita o deslizamento dos diversos materiais utilizados para as portas, reduz os canais ou simplesmente os isola.

### Matéria-prima:

Alumínio com acabamento anodizado fosco.

Eu não tenho ídolos. Tenho admiração por trabalho, dedicação e competência.

## Pés de nivelamento

Código	A	B	C	D	E	Carga Máx. (kgf)	OBS
LEGV01035	Ø40	40	M10	18	78	500	Sob consulta
LEGV01036	Ø60	40	M10	20	78	600	Sob consulta
LEGV01004	Ø40	71	M14	18	110	600	
LEGV01037	Ø40	37	M14	18	78	600	Sob consulta
LEGV01038	Ø60	37	M14	20	78	800	Sob consulta
LEGV01040	Ø60	71	M14	18	110	800	
LEGV01039	Ø80	37	M14	18	78	800	Sob consulta
LEGV01041	Ø80	71	M14	18	110	800	Sob consulta
LEGV01046*	Ø80	71	M14	18	110	800	Sob consulta
LEGV01005	Ø40	64	M16	18	110	700	
LEGV01008	Ø40	35	M16	18	78	600	Sob consulta
LEGV01042	Ø60	35	M16	20	78	800	Sob consulta
LEGV01006	Ø60	64	M16	18	110	900	
LEGV01045*	Ø80	35	M16	18	78	900	Sob consulta
LEGV01043	Ø80	35	M16	18	78	900	Sob consulta
LEGV01007	Ø80	64	M16	18	110	1000	Sob consulta

### Aplicação:

O ajuste da altura e do nivelamento é variável. Os pés de nivelamento Eng. Legho de Ø40, Ø60, Ø80, Ø40 e Ø60 são fornecidos com roscas M10, M14 ou M16 em comprimentos variados conforme a tabela.

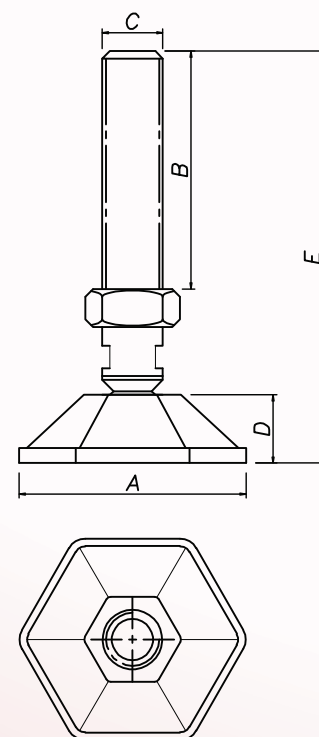
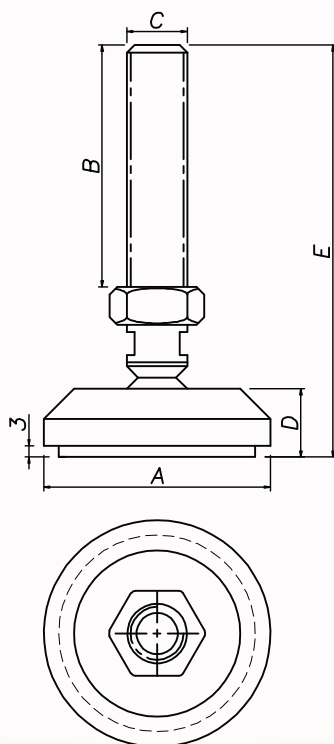
A união do parafuso de nivelamento com a sapata permite uma inclinação de  $\pm 10^\circ$ , para assim compensar pisos irregulares.

### Especificação:

Sapata: Nylon preto;  
Parafuso: Aço 8.8 zincado.

(\*) Pé de nivelamento com amortecedor.

Obs.: Outros materiais e dimensões de pés de nivelamento disponíveis sob consulta.



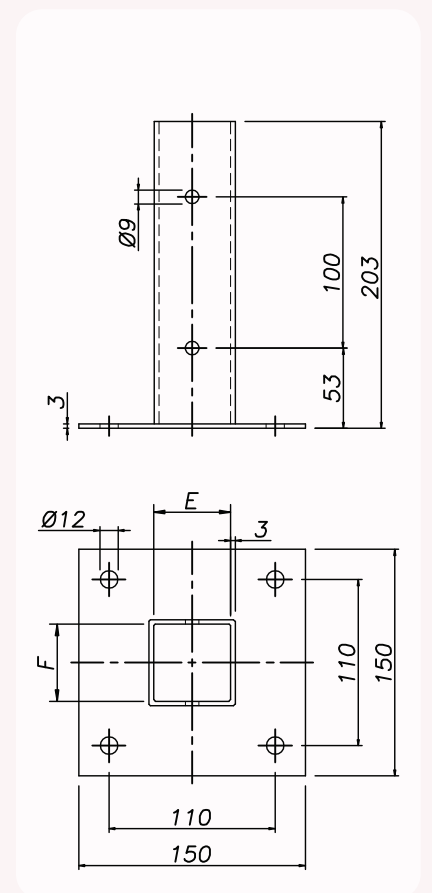
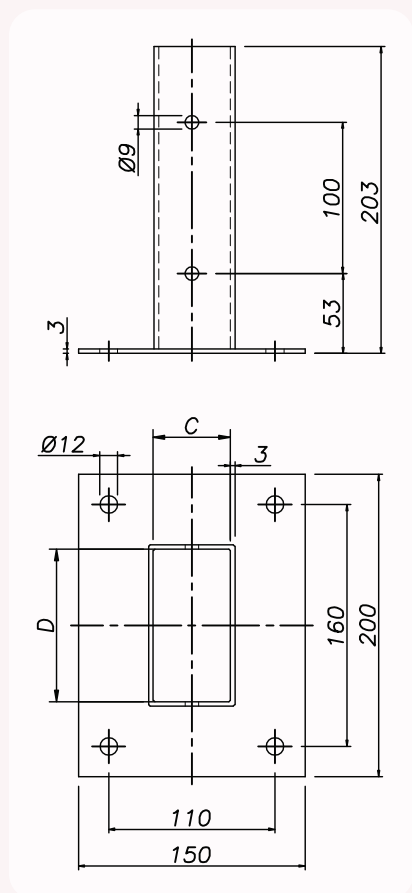
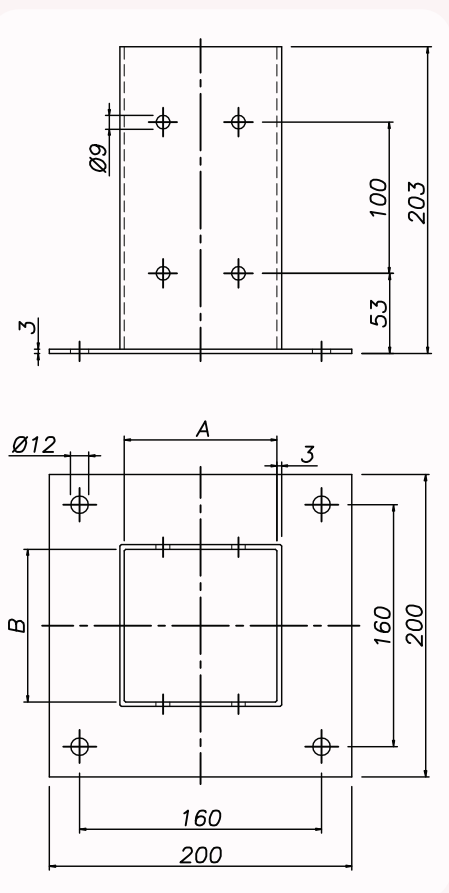
A razão é a imperfeição da inteligência.

## Sapata base

A x B	Código	Código c/ Kit	
80 x 80	LEGV98081	LEGV98082	Sob consulta
90 x 90	LEGV99091	LEGV99092	
100 x 100	LEGV91011	LEGV91012	

C x D	Código	Código c/ Kit	
40 x 80	LEGV94081	LEGV94082	Sob consulta
45 x 90	LEGV94591	LEGV94592	
50 x 100	LEGV95011	LEGV95012	

E x F	Código	Código c/ Kit	
40 x 40	LEGV94041	LEGV94042	Sob consulta
45 x 45	LEGV94541	LEGV94542	
50 x 50	LEGV95051	LEGV95052	



### Especificação:

Aço ABNT 1010/20 soldado e pintado a pó na cor preta.



### Kit de Montagem:

- \* Porca Retangular M8
- \* Parafuso Allen c/c M8
- \* Arruela lisa M8

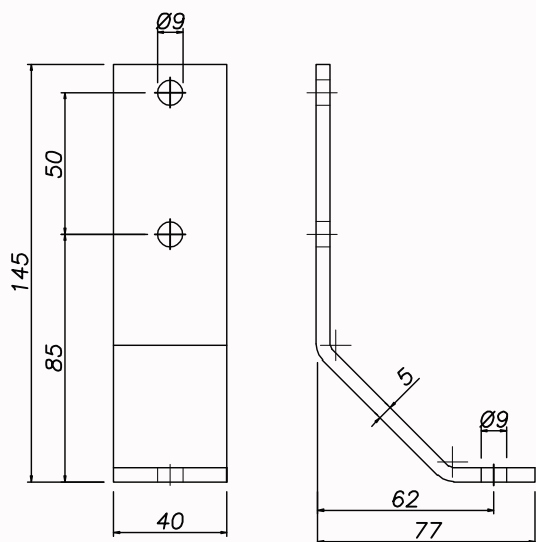
### Aplicação:

Fixar colunas no piso ou em bases com a grande vantagem, de permitir a montagem/desmontagem rápida das colunas nela inseridas bastando para isso, soltar os parafusos laterais.

Os cemitérios estão cheios de homens indispensáveis.

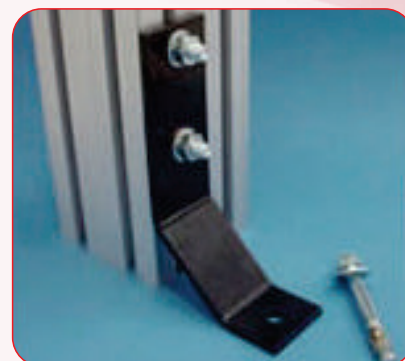
## Cantoneira de piso simples

Descrição	Código	Código c/ Kit
Cantoneira piso simples	LEGV01001	LEGV01101



### Especificação:

Aço ABNT 1010/20 -  
Pintura epóxi na cor preta.



### Aplicação:

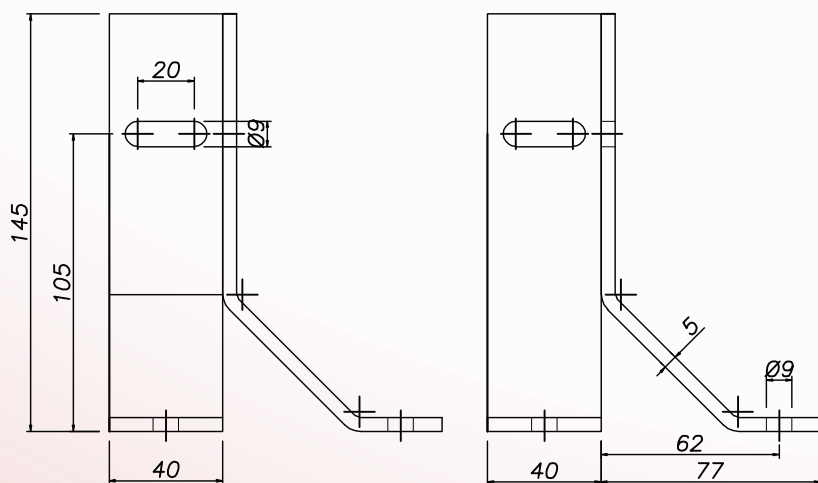
Ideal para fixar enclausuramentos ou estruturas no piso. Super resistente e de fácil manuseio. Permite montagem/desmontagem rápidas.

### Kit de Fixação:

- 2 parafusos "T" -
- 2 porcas
- 2 arruelas lisas

## Cantoneira de piso dupla

Descrição	Código	Código c/ Kit
Cantoneira piso dupla	LEGV01002	LEGV01102



### Especificação:

Aço ABNT 1010/20 -  
Pintura epóxi na cor preta.



### Aplicação:

Igual à anterior, ideal para os cantos das estruturas a serem fixadas.

### Kit de Fixação:

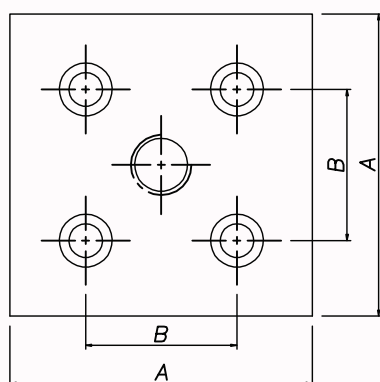
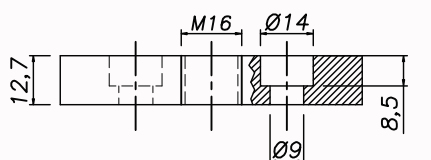
- 2 parafusos "T"
- 2 porcas
- 2 arruelas lisas



Prefiro ser esta metamorfose ambulante do que ter aquela velha opinião formada sobre tudo.

## Placa base montagem pés

Perfil	A	B	Código	Código c/ Kit	Sub consulta
80 x 80	80	40	LEGV88081	LEGV88181	
90 x 90	90	45	LEGV89091	LEGV89191	
100 x 100	100	50	LEGV81011	LEGV81111	



### Aplicação:

Para fixação dos pés de nivelamento no centro dos perfis quadrados, quando não possuem furo para fazer rosca em sua configuração.

### Matéria-prima:

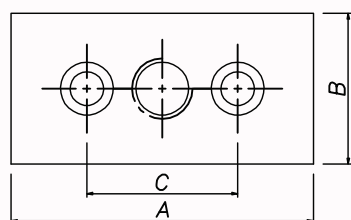
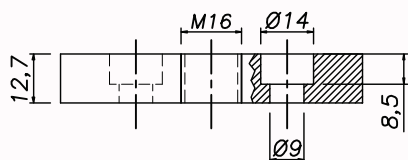
Base Alumínio Anodizado.

### Acompanha Kit de Fixação:

- \* 4 buchas roscadas M16 x M8;
- \* 4 parafusos c/c M8.

## Placa base montagem pés

Perfil	A	B	C	Código	Código c/ Kit	Sub consulta
40 x 80	80	40	40	LEGV84081	LEGV84181	
45 x 90	90	45	45	LEGV84591	LEGV84691	
50 x 100	100	50	50	LEGV85011	LEGV85111	



### Aplicação:

Para fixação dos pés de nivelamento no centro dos perfis retangulares, quando não possuem furo para fazer rosca em sua configuração.

### Acompanha Kit de Fixação:

- \* 2 buchas roscadas M16 x M8;
- \* 2 parafusos c/c M8.

### Matéria-prima:

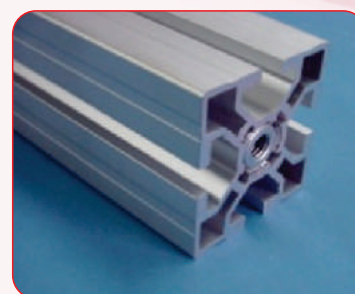
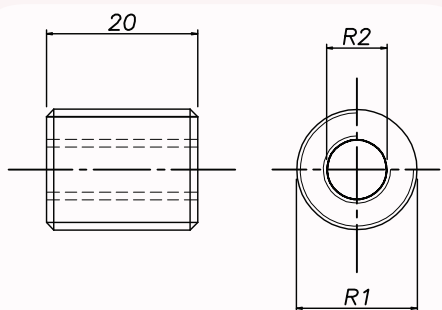
Base Alumínio Anodizado

Um problema só surge quando estão presentes todas as condições para solucioná-lo.

## Bucha roscada

### Base 50, 45 e 40

R1	R2	Código
M16	M10	LEGS16003
M16	M8	LEGS16005
M16	M6	LEGS16004



### Base 30

R1	R2	Código
M14	M8	LEGS16002
M14	M6	LEGS16001

### Especificação:

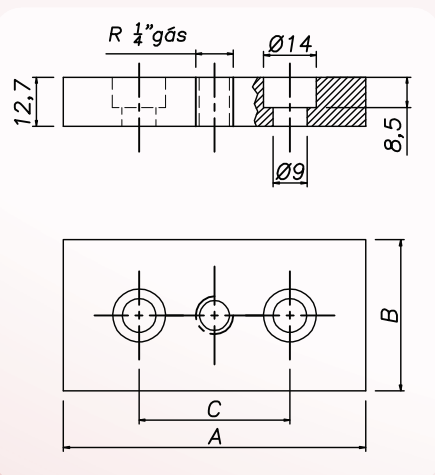
Aço zincado.

### Aplicação:

É largamente utilizada principalmente para fixação dos perfis sem o sistema de conector "Eng Legho", somente utilizando pino roscado e parafuso M8 x 30 "cabeça chata". É um sistema mais simples com a desvantagem de não facilitar regulagens posteriores, pois para regulá-lo temos que fazer novo furo passante no perfil para passagem da chave e conseguir dar o torque de aperto necessário. Também é utilizada para fixação de placas para pés, placas laterais, pés de nivelamentos especiais com Ø8 ou 10 mm de rosca etc.

## Placa de vedação

Perfil	A	B	C	Código	Código c/ Kit	Sob consulta
40 x 80	80	40	40	LEGV84082	LEGV84182	
45 x 90	90	45	45	LEGV84592	LEGV84692	
50 x 100	100	50	50	LEGV85012	LEGV85112	



### Aplicação:

Vedação das extremidades dos perfis de transportes de gases, líquidos etc.

### Acompanha Kit de Fixação:

- \* 2 pinos roscados M16 x M8;
- \* 2 parafusos Allen C/C M8.
- \*OBS.: Excluído engate rápido.

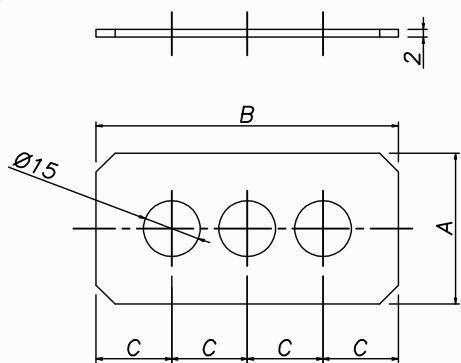
### Especificação:

Alumínio anodizado natural para conexão R 1/4" (rosca gás).

A arte é um esforço para criar, além do mundo real, um mundo mais humano.

## Junta de vedação

Perfil	A	B	C	Código	Sob consulta
40 x 80	40	80	20	LEGV84083	
45 x 90	45	90	22,5	LEGV84593	
50 x 100	50	100	25	LEGV85013	



### Aplicação:

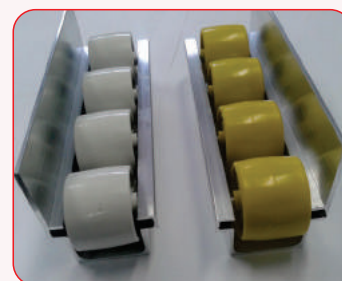
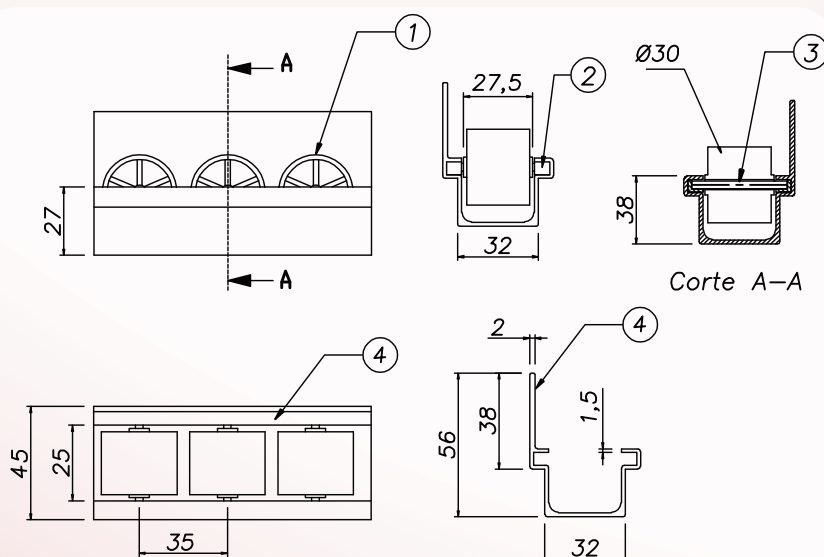
Para auxiliar na vedação das placas.

### Especificação:

Borracha nitrílica preta.

## Calha roletada com "aba"

Item	Código	Descrição
Cj	LEGV30013	Calha Roletada c/ Aba c/ rolete Amarelo
Cj	LEGV30014	Calha Roletada c/ Aba c/ rolete Branco
1	LEGS00143	Rolete Branco
1	LEGS00129	Rolete Amarelo
2	LEGS00123	Espaçador
3	LEGS00122	Eixo em aço Ø 3mm
4	LEGP00201	Perfil "U" Rolete c/ aba



### Kit de Fornecimento para 1 metro de perfil "U" com aba:

- \* 28 roletes por metro;
- \* 28 eixos por metro;
- \* 8 espaçadores por metro.

### Especificação:

- \* Rolete plástico branco ou amarelo;
- \* Espaçador PP preto;
- \* Eixo Ø3 x 38 mm aço ABNT 1010/20;
- \* Trilho de alumínio 6063 T5 sem anodização;
- \* Passo 35 ou 70 mm;
- \* Para calha anodizada, consulte-nos

### Aplicação:

Nossas calhas roletadas podem ser montadas basicamente em composição com todos os perfis de alumínio da linha ENG. LEGHO SYSTEMS. Para tanto é só fixá-las através de parafuso no centro do perfil roletado e no perfil base com porca no canal. Nossos trilhos são excelentes para movimentação de peças e caixas contêineres, sendo de fácil montagem. Essa utilização tem como limite sua imaginação.

O tempo dura bastante para aqueles que sabem aproveitá-lo.

## Calha roletada sem "aba"



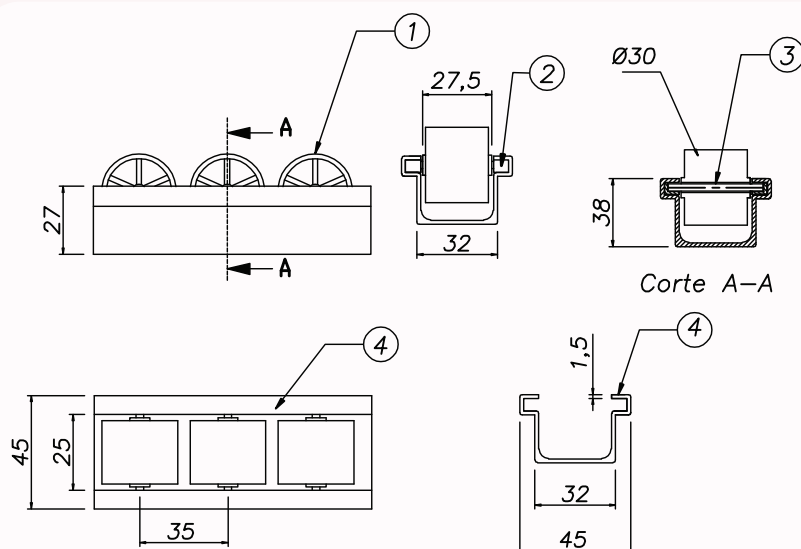
Item	Código	Descrição
Cj	LEGV30010	Calha Roletada s/ Aba c/ rolete Amarelo
Cj	LEGV30000	Calha Roletada s/ Aba c/ rolete Branco
1	LEGS00143	Rolete Branco
1	LEGS00129	Rolete Amarelo
2	LEGS00123	Espaçador
3	LEGS00122	Eixo em aço Ø 3mm
4	LEGP00197	Perfil "U" Rolete s/ aba

### Kit de Fornecimento para 1 metro de perfil "U" sem aba:

- \* 28 roletes por metro;
- \* 28 eixos por metro;
- \* 8 espaçadores por metro.

### Especificação:

- \* Rolete plástico branco ou amarelo;
- \* Espaçador PP preto;
- \* Eixo Ø3 x 38 mm aço ABNT 1010/20;
- \* Trilho de alumínio 6063 T5 sem anodização;
- \* Passo 35 ou 70 mm;
- \* Para calha anodizada, consulte-nos



### Aplicação:

Nossas calhas roletadas podem ser montadas basicamente em composição com todos os perfis de alumínio da linha ENG. LEGHO SYSTEMS. Para tanto é só fixá-las através de parafuso no centro do perfil roletado e no perfil base com porca no canal. Nossos trilhos são excelentes para movimentação de peças e caixas contêineres, sendo de fácil montagem. Essa utilização tem como limite sua imaginação.

## Suporte para calha roletada

A	Perfil Base	Código
31	30 x 30	LEG505001
42	40 x 40	LEG505002
47	45 x 45	LEG505003
52	50 x 50	LEG505004

### Aplicação:

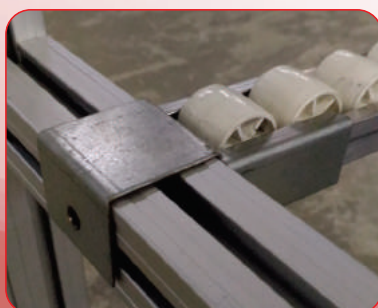
Acessórios de montagem para roletados, que permitem regulagem lateral e facilidade de montagem. Sem limitador de caixas/paletes.

### Matéria-prima:

Chapa de aço ABNT 1010/20 com 1,0 mm de espessura

### Acabamento

Zincado.





## Suporte para calha roletada com limitador

A	Perfil Base	Código
31	30 x 30	LEG505011
42	40 x 40	LEG505012
47	45 x 45	LEG505013
52	50 x 50	LEG505014

### Aplicação:

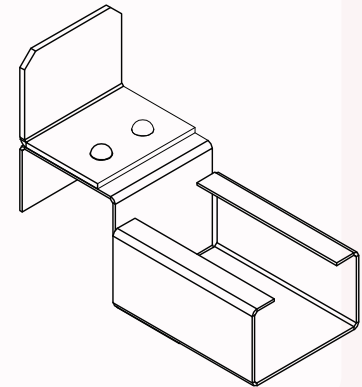
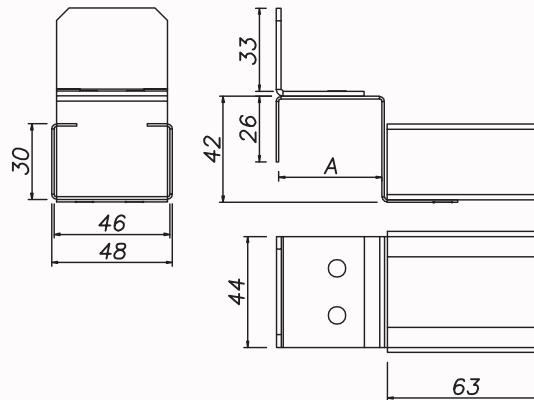
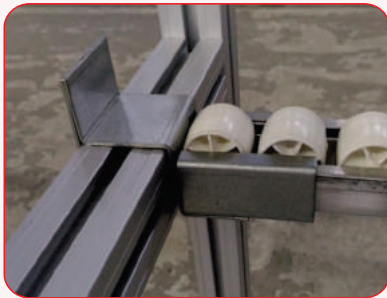
Acessórios de montagem para roletados, que permitem regulagem lateral e facilidade de montagem. Com limitador de caixas/paletes.

### Matéria-prima:

Chapa de aço ABNT 1010/20 com 1,0 mm de espessura

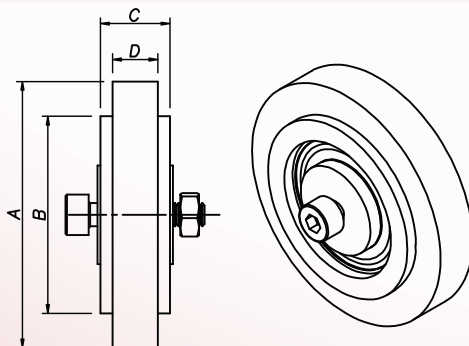
### Acabamento

Zincado.



## Roldana para perfil base 30 e 40 (interno)

Base	Código c/ Kit	A	B	C	D	
30x30-Canal de 8	LEGS65000	Ø46	Ø34	12	7,8	Sob Consulta
30x30-Canal de 11	LEGS65001	Ø46	Ø34	13,5	10,7	Sob Consulta
40x40-Canal de 8	LEGS65040	Ø56	Ø44	16	7,8	Sob Consulta
40x40-Canal de 11	LEGS65030	Ø56	Ø44	16	10,7	Sob Consulta



### Acompanham o Kit:

- \* 1 Roldana;
- \* 1 Rolamento;
- \* 2 Arruelas kit porta;
- \* 1 Anel elástico;
- \* 1 Porca Sextavada;
- \* 1 Parafuso Allen C/C M4;

### Aplicação:

Roldana para perfis base 30 e 40, introduzida através de usinagem no meio dos perfis para a construção de portas acionadas por pistão, corrente etc. Desliza diretamente sobre os canais dos perfis.

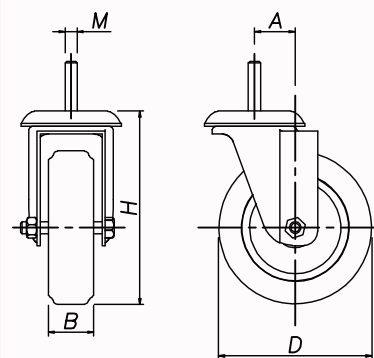
### Especificação:

Roldana de nylon 6.6 com rolamento blindado e bucha distanciadora em aço zincado, anel elástico, parafuso allen c/c, arruela e porca.

## Rodízios

### Espiga (sob consulta)

Código	Descrição	A	B	D	H	M	Capacidade kg
LEGV02001	Giratório 2"	45	19	50	70	8	30
LEGV02002	Giratório com freio 2"	45	19	50	70	8	30
LEGV03001	Giratório 3"	66	32	75	103	8	60
LEGV03002	Giratório com freio 3"	66	32	75	103	8	60
LEGV04001	Giratório 4"	78	32	100	126	8	65
LEGV04002	Giratório com freio 4"	78	32	100	126	8	65
LEGV05001	Giratório 5"	102	32	125	156	8	75
LEGV05002	Giratório com freio 5"	102	32	125	156	8	75
LEGV06001	Giratório 6"	115	32	150	178	8	85
LEGV06002	Giratório com freio 6"	115	32	150	178	8	85



#### Especificação:

- \* Garfo: Aço SAE 1010/20, zincado, com esferas de aço;
- \* Roda: PVC cinza.

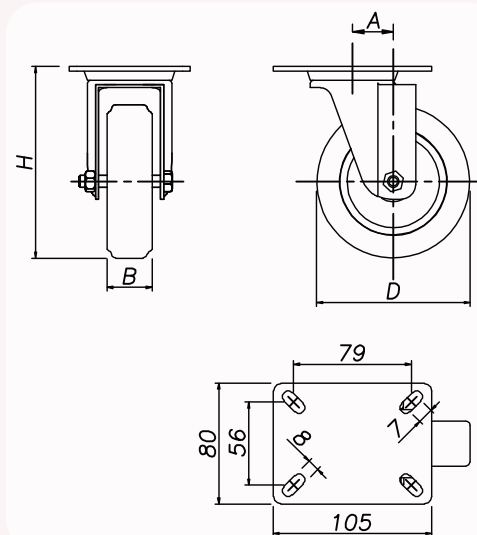
#### Exemplo de rodas:

- \* Poliuretano: laranja;
- \* Polipropileno: preto;
- \* Nylon: branco;
- \* Borracha termoplástica: azul.

Obs.: para rodas de outros materiais e de outras cores, consulte-nos.

### Placa (sob consulta)

Código	Descrição	A	B	D	H	Capacidade kg
LEGV13101	Fixo 3"	-	32	75	103	60
LEGV13001	Giratório 3"	66	32	75	103	60
LEGV13002	Giratório com freio 3"	66	32	75	103	60
LEGV14101	Fixo 4"	-	32	100	126	65
LEGV14001	Giratório 4"	78	32	100	126	65
LEGV14002	Giratório com freio 4"	78	32	100	126	65
LEGV15101	Fixo 5"	-	32	125	156	75
LEGV15001	Giratório 5"	102	32	125	156	75
LEGV15002	Giratório com freio 5"	102	32	125	156	75
LEGV16101	Fixo 6"	-	32	150	178	85
LEGV16001	Giratório 6"	115	32	150	178	85
LEGV16002	Giratório com freio 6"	115	32	150	178	85



#### Especificação:

- \* Garfo: Aço SAE 1010/20, zincado, com esferas de aço;
- \* Roda: PVC cinza.

#### Exemplo de rodas:

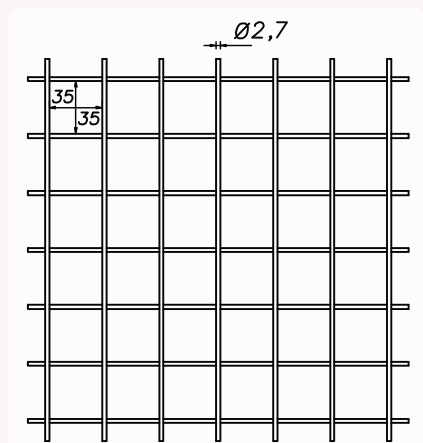
- \* Poliuretano: laranja;
- \* Polipropileno: preto;
- \* Nylon: branco;
- \* Borracha termo plástica: azul.

Obs.: para rodas de outros materiais e de outras cores, consulte-nos.

Respeita a ti mesmo e terá um caráter nobre.

## Tela eletrosoldada zincada

Descrição	Código
Tela eletrosoldada malha zincada	TLEL02735 Sob consulta



### Aplicação:

Proteções de segurança, enclausuramento de áreas e máquinas. A tela é montada no perfil "U" de fixação em alumínio e o conjunto é inserido diretamente no canal dos perfis.

### Especificação:

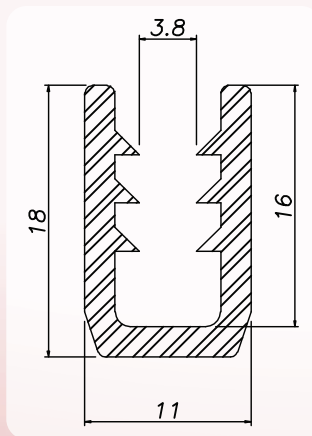
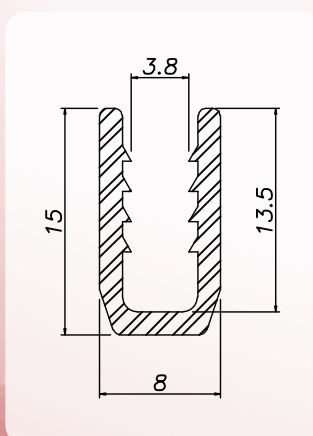
- \* Abertura da malha: 35 mm;
- \* Diâmetro do arame: 2,7 mm;
- \* Dimensões máximas:  
A: altura: 1.000 mm;  
B: comprimento: 25.000 mm.

## Perfil "U" de alumínio (fix. tela)

Descrição	Código
Perfil "U" de fixação canal 8 Comp. de estoque 6000 m	LEGP00198/ 6000
Perfil "U" de fixação canal 11 Comp. de estoque 6000 m	LEGP00200/ 6000



Canal	Código	Área Transversal cm	Peso Kg/m <sup>2</sup>
8	LEGP00198	0,59	0,13
11	LEGP00200	0,86	0,25



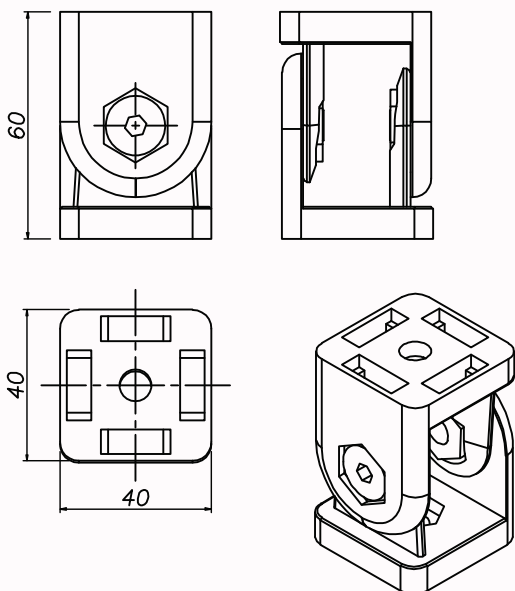
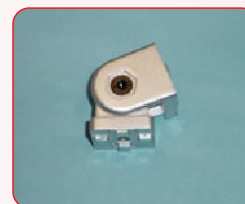
### Aplicação:

Perfil especial para fixação de tela e elementos planos: ex: chapa de acrílico, PVC, policarbonato etc. Pode ser utilizado nos perfis base 20, 30, 40, 45 e 50.

O beijo é uma estrofe em que duas bocas rimam.

## Articulação em alumínio

Descrição	Código	Código c/ Kit
Articulação 40x40	LEGS05040	LEGS05140



### Aplicação:

Reforço de estruturas após seu término, quando não previsto. Também pode ser utilizada como dobradiça para dispositivos móveis com regulagem de posição etc. Os rebaixos de ambas as peças servem para montar "blocos" contra torção que devem ser colocados de acordo com a posição de fixação.

### Matéria-prima:

Base: Alumínio anodizado natural.

### Kit de Fixação:

- \* 1 articulação;
- \* 2 parafusos M8 cab. abaulada;
- \* 1 bucha M16 x M8;
- \* 1 porca retangular M8;

## Gaveteiro industrial em chapa de aço pintado - (sob consulta)

Descrição	Código	A	B	C
1 Gaveta	GAVE10001	410	490	170
2 Gavetas	GAVE10002	410	490	335
3 Gavetas	GAVE10003	410	525	460
4 Gavetas	GAVE10004	410	525	610

Obs.: Outras dimensões e cores, consulte-nos.

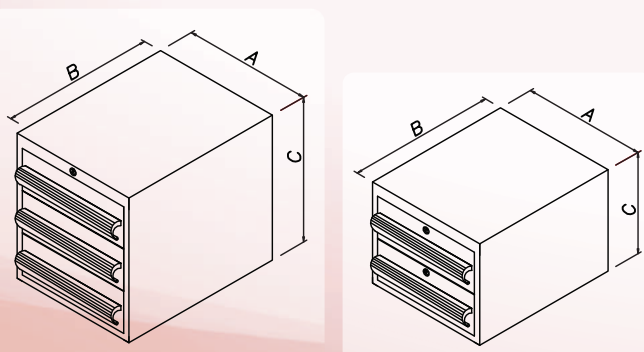


### Aplicação:

Complemento na montagem de bancadas, carrinhos, estações de trabalho etc. para melhor organização e aproveitando dos espaços para guardar objetos/ferramentas.

### Matéria-prima:

Chapa de aço (espessura 1,0 mm), pintada na cor cinza, com puxadores em alumínio anodizado e fechadura com 2 cópias de chave.





## Reflexões

### Calma

Se você está no ponto de estourar mentalmente, silencie alguns instantes para pensar.  
Se o motivo é moléstia no próprio corpo, a intranquilidade traz o pior.  
Se a razão é enfermidade em pessoa querida, o seu desajuste é fator agravante.  
Se você sofreu prejuízos materiais, a reclamação é bomba atrasada, lançando caso novo.  
Se você perdeu alguma afeição, a queixa tornará você uma pessoa menos simpática, junto de outros amigos.  
Se deixou alguma oportunidade valiosa para trás, a inquietação é desperdício de tempo.  
Se contrariedades apareceram, o fato de esbravejar afastará de você o concurso espontâneo.  
Se você praticou um erro, o desespero é porta aberta a faltas maiores.  
Se você não atingiu o que desejava, a impaciência tornará mais larga a distância entre você e o objetivo a alcançar.  
Seja qual for a dificuldade, conserve a calma, trabalhando, porque em todo problema a serenidade é o teto da alma, pedindo o serviço por solução.

#### André Luiz

Psicografia de Francisco Cândido Xavier

### Que eu não perca...

Que Deus não permita que eu perca o ROMANTISMO, mesmo eu sabendo que as rosas não falam.  
Que eu não perca o OTIMISMO, mesmo sabendo que o futuro que nos espera não é assim tão alegre.  
Que eu não perca a VONTADE DE VIVER, mesmo sabendo que a vida é, em muitos momentos, dolorosa...  
Que eu não perca a vontade de TER GRANDES AMIGOS, mesmo sabendo que, com as voltas do mundo, eles acabam indo embora de nossas vidas...  
Que eu não perca a vontade de AJUDAR AS PESSOAS, mesmo sabendo que muitas delas são incapazes de ver, reconhecer e retribuir esta ajuda.  
Que eu não perca o EQUILÍBRIO, mesmo sabendo que inúmeras forças querem que eu caia.  
Que eu não perca a VONTADE DE AMAR, mesmo sabendo que a pessoa que eu mais amo pode não sentir o mesmo sentimento por mim...  
Que eu não perca a LUZ e o BRILHO NO OLHAR, mesmo sabendo que muitas coisas que verei no mundo escurecerão meus olhos...  
Que eu não perca a GARRA, mesmo sabendo que a derrota e a perda são dois adversários extremamente perigosos.  
Que eu não perca a RAZÃO, mesmo sabendo que as tentações da vida são inúmeras e deliciosas.  
Que eu não perca o SENTIMENTO DE JUSTIÇA, mesmo sabendo que o prejudicado pode ser eu.  
Que eu não perca o meu FORTE ABRAÇO, mesmo sabendo que um dia meus braços estarão fracos...  
Que eu não perca a BELEZA e a ALEGRIA DE VIVER, mesmo sabendo que muitas lágrimas brotarão dos meus olhos e escorrerão por minha alma...

Por Francisco Cândido Xavier